



# МОТОРНА ВОЗИЛА

Предметни наставник

Др Бранислав Александровић, дипл. инж.

професор струковних студија

Асистент

Васиљевић Саша, маст. инж. маш.

# Статус предмета и опште информације о предмету МОТОРНА ВОЗИЛА

**Статус предмета: ИЗБОРНИ ПРЕДМЕТ**

НАЧИН ПОЛАГАЊА ЗАВРШНОГ ИСПИТА  
**УСМЕНО ПОЛАГАЊЕ**

**Број ЕСПБ: 6**

**УСЛОВ ЗА СЛУШАЊЕ ИСПИТА:**

=

# НАСТАВА ИЗ ПРЕДМЕТА МОТОРНА ВОЗИЛА

ТЕОРИЈСКА НАСТАВА

ПРАКТИЧНА НАСТАВА

2

+

2

# УСЛОВ ЗА ПОЛАГАЊЕ ИСПИТА И ПРЕДИСПИТНЕ ОБАВЕЗЕ

Активност у току предавања

**5 ПОЕНА**

Практична настава

**5 ПОЕНА**

Колоквијум-и

**20 ПОЕНА**

Семинар-и

**20 ПОЕНА**

МИНИМАЛАН БРОЈ ПОЕНА ПОТРЕБАН ЗА ИЗЛАЗАК НА ИСПИТ ЈЕ 30!

**ЗАВРШНИ ИСПИТ СЕ ПОЛАЖЕ УСМЕНО** И МАКСИМАЛАН БРОЈ ПОЕНА НА УСМЕНОМ  
ИСПИТУ ЈЕ **50 ПОЕНА!**

# ЦИЉ И ИСХОД ПРЕДМЕТА МОТОРНА ВОЗИЛА

## ЦИЉ ПРЕДМЕТА

СТИЦАЊЕ ЗНАЊА О ДРУМСКИМ МОТОРНИМ ВОЗИЛИМА (ВРСТЕ, ДИНАМИКА И ПОНАШАЊЕ У ВОЖЊИ КОНСТРУКЦИОНЕ, ЕКСПЛОАТАЦИОНЕ И БЕЗБЕДНОСНЕ КАРАКТЕРИТИКЕ И ФУНКЦИОНИСАЊУ ОСНОВНИХ СИСТЕМА), ИНЖЕЊЕРСКА АНАЛИЗА КАРАКТЕРИСТИКА ВОЗИЛА, РЕШАВАЊА БЕЗБЕДНОСНИХ ПРОБЛЕМА ВОЗИЛА, ИЗВОЂЕЊА ЛАБОРАТОРИЈСКИХ И ПУТНИХ ИСПИТИВАЊА И ОРГАНИЗОВАЊА ТРАНСПОРТА

## ИСХОД ПРЕДМЕТА

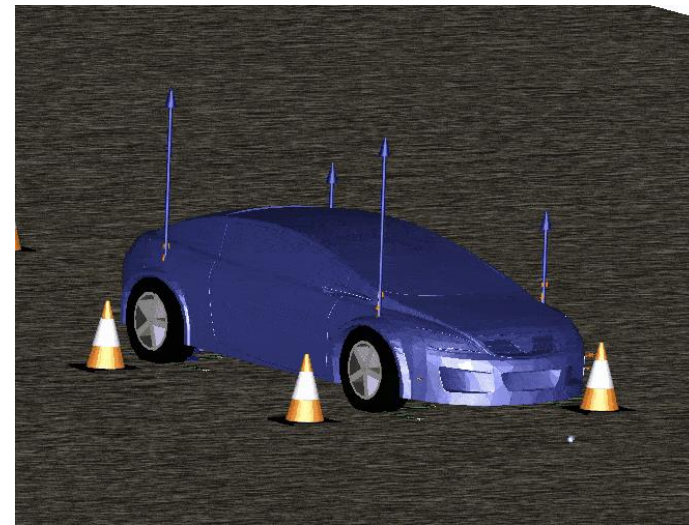
Студент разуме функционисање савременог возила и решава инжењерске проблеме из кретања, експлоатације и безбедности друмских моторних возила.

# ТЕМАТСКЕ ЦЕЛИНЕ У ЦИЉУ ПОСТИЗАЊА ИСХОДА И ЦИЉЕВА ПРЕДМЕТА

Историјски развој друмских моторних возила.



Динамичке реакција точка.



# ТЕМАТСКЕ ЦЕЛИНЕ У ЦИЉУ ПОСТИЗАЊА ИСХОДА И ЦИЉЕВА ПРЕДМЕТА

Стабилност возила.



Дефиниције возила и поделе.



# ТЕМАТСКЕ ЦЕЛИНЕ У ЦИЉУ ПОСТИЗАЊА ИСХОДА И ЦИЉЕВА ПРЕДМЕТА

Котрљање точка аутомобила и кочење аутомобила.



Управљање аутомобила.



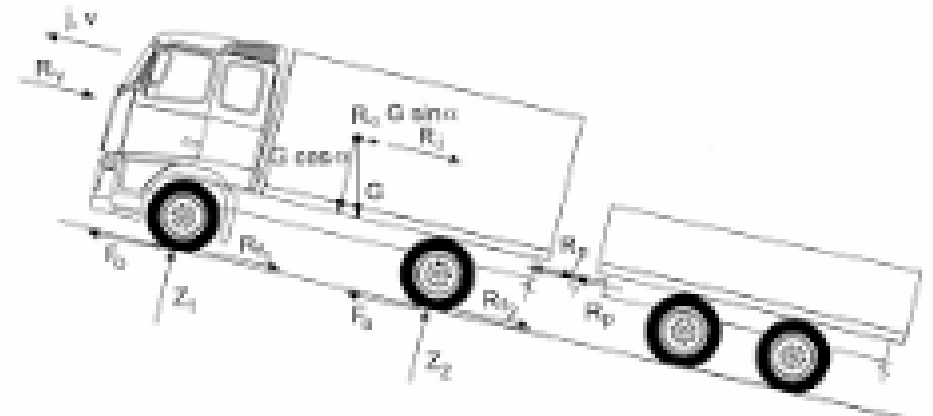


# ТЕМАТСКЕ ЦЕЛИНЕ У ЦИЉУ ПОСТИЗАЊА ИСХОДА И ЦИЉЕВА ПРЕДМЕТА

Безбедност аутомобила.



Силе отпора при кретању аутомобила



# Практична настава – аудиторне вежбе из предмета

## МОТОРНА ВОЗИЛА

Решавање практичних задатака из области отпора при кретању возила

Решавање практичних задатака из области динамичких реакција тла

Решавање практичних задатака из области расподеле маса и тежишта возила

Израда семинарског рада и презентирање резултата семинарског рада.

Приказ практичних примера.

ИТД.

# Препоручена литература

Ђорђевић М., Друмска моторна возила, Висока техничка школа струковних студија, Крагујевац, 2011, наставна публикација-скрипта.

Симић Д.; Моторна возила, Научна књига, Београд, 1988.

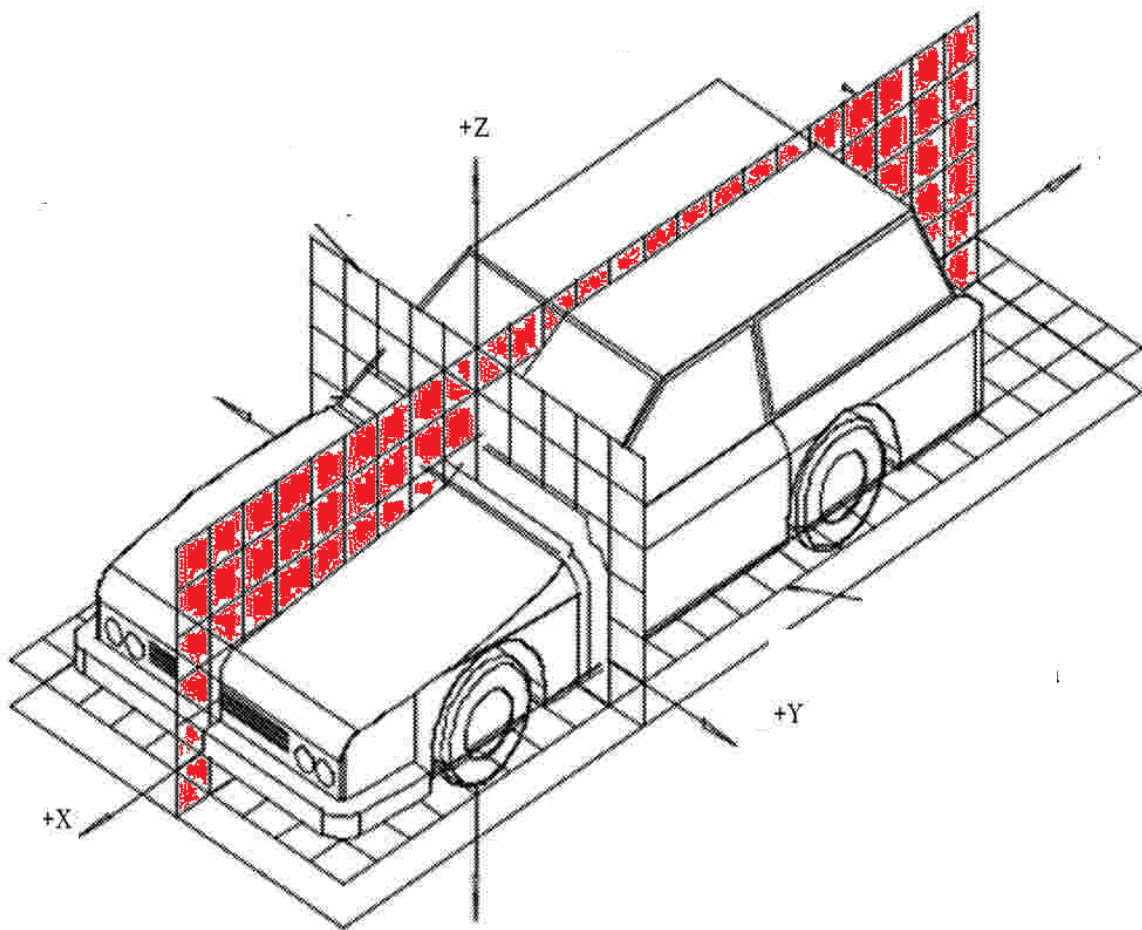
Јанићијевић Н., Јанковић Д., Тодоровић Ј.: Конструкција моторних возила, Машински факултет, Београд, 2000.

За израду семинарских радова и едукацију могуће је користити и другу литературу везану за МОТОРНА ВОЗИЛА.

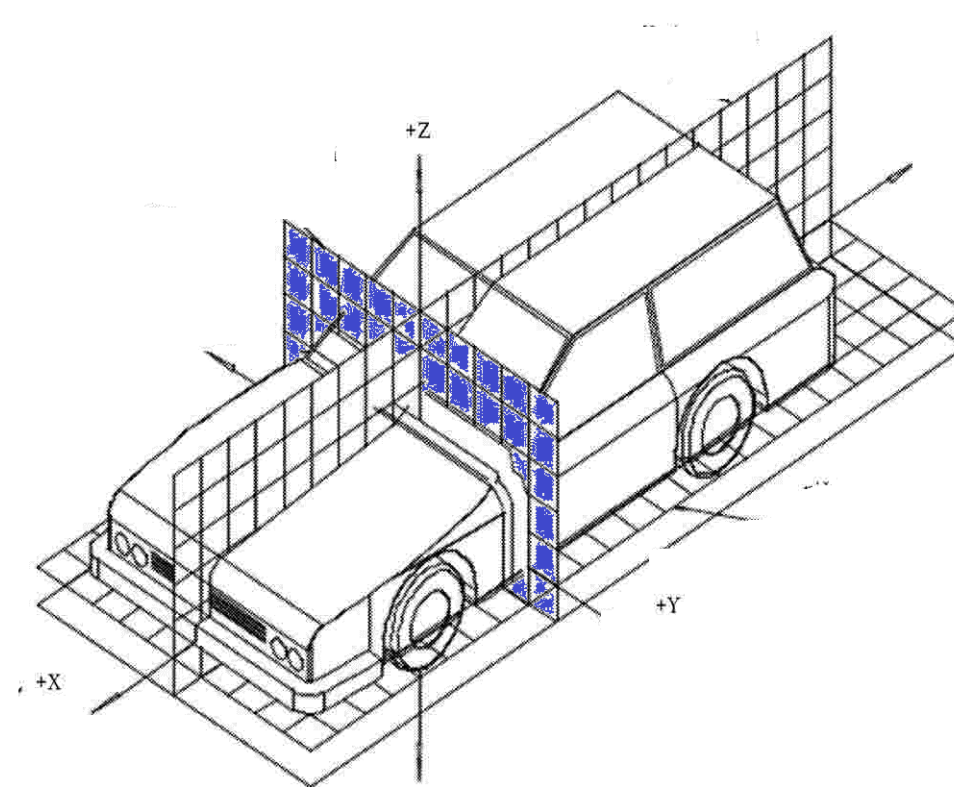
ТЕЖИШТЕ ВОЗИЛА  
И РАСПОДЕЛА  
ТЕЖИНА

# Можемо посматрати у

Подужној равни возила



Попречној равни возила



Возило представља сложен механички систем који се састоји од више целина, оптерећен не само сопственом масом, већ и масом путника и терета који превози. Сваки од наведених елемената има сопствено тежиште, тако да јединствено тежиште возила заправо представља место деловања резултанте свих појединачних сила тежине, које се одређује према правилима статике.

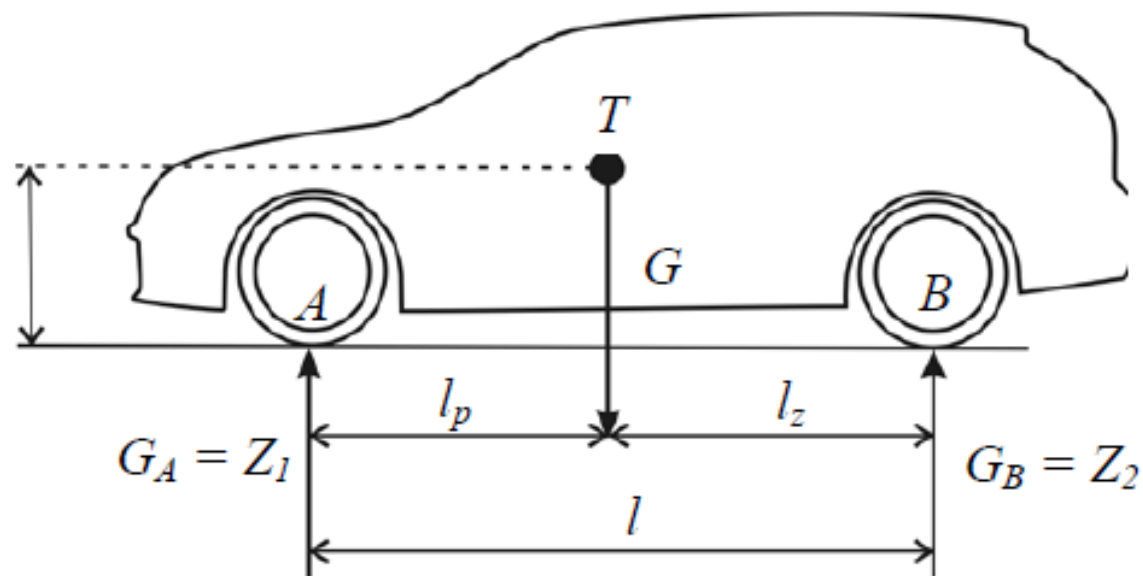
Понашања возила на путу, управљање, његове перформансе, али и понашање у току саобраћане незгоде, значајно су повезани са положајем тежишта возила. Стога произвођачи аутомобила у фази развоја врше мерења, али се ови подаци најчешће односе на празно возило са познатим распоредом оптерећења. Међутим, током коришћења возила распоред маса по основу положаја путника и терета може бити променљив. Сходно томе, када се оптерећење возила мења, долази и до промене положаја његовог тежишта. Стога произвођачи узимају ту чињеницу у обзир и врше бројна сложена путна испитивања и провере.

Код путничких возила, маса путника односно терета у односу на масу возила је обично таква да се промена положаја тежишта при промени оптерећења може занемарити, што није случај код теретних возила, где су разлике у маси празног и оптерећеног возила знатне.

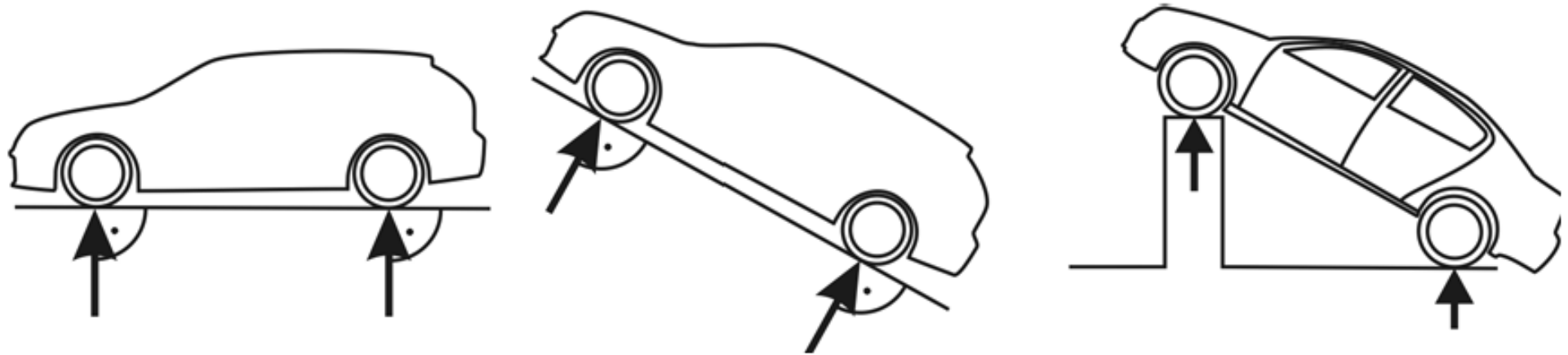
- За возило на хоризонталној подлози, изрази момената за тачке В и А су:

$$\Sigma M_B = 0 \Rightarrow Z_1 \cdot l - G \cdot l_z = 0 \Rightarrow Z_1 = \frac{G \cdot l_z}{l} = G_A$$

$$\Sigma M_A = 0 \Rightarrow Z_2 \cdot l - G \cdot l_p = 0 \Rightarrow Z_2 = \frac{G \cdot l_p}{l} = G_B$$

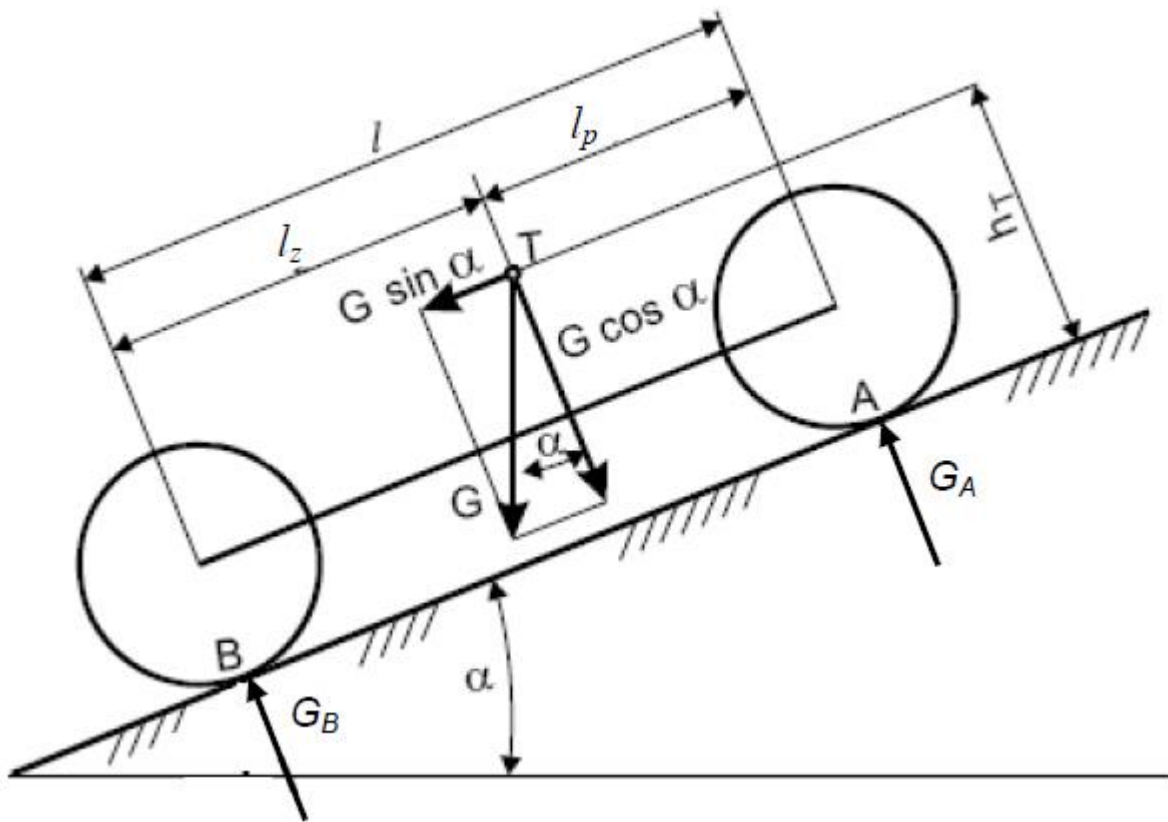


Осовинске реакције су по својој природи  
увек нормалне на подлогу!





За возило са четири точка на успону под углом  $\alpha$ , на основу једначина момената за тачке А и В реакције тла  $G_A$  и  $G_B$  су:



$$G_A = \frac{G \cdot l_z}{l} \cos \alpha - \frac{G \cdot h_T}{i} \sin \alpha$$

$$G_B = \frac{G \cdot l_p}{l} \cos \alpha + \frac{G \cdot h_T}{l} \sin \alpha$$

# Одређивање координата тежишта

За случај класичног возила (две осовине, 4 точка), а на основу претходно приказаних израза добијају се следеће релације:

$$\frac{l_p}{l_z} = \frac{G_B}{G_A}; \quad l_p = \frac{G_B}{G} \cdot l; \quad l_z = \frac{G_A}{G} \cdot l$$

Величине „ $l_p$ “ и „ $l_z$ “ називају се подужне координате тежишта. Ове координате се могу најједноставније одредити мерењем тежина  $G_A$ ,  $G_B$  и  $G$  аутомобила који је постављен на хоризонталној равни. При томе се предњи део, задњи део, односно цео аутомобил ослања на вагу која је у нивоу хоризонталног тла.

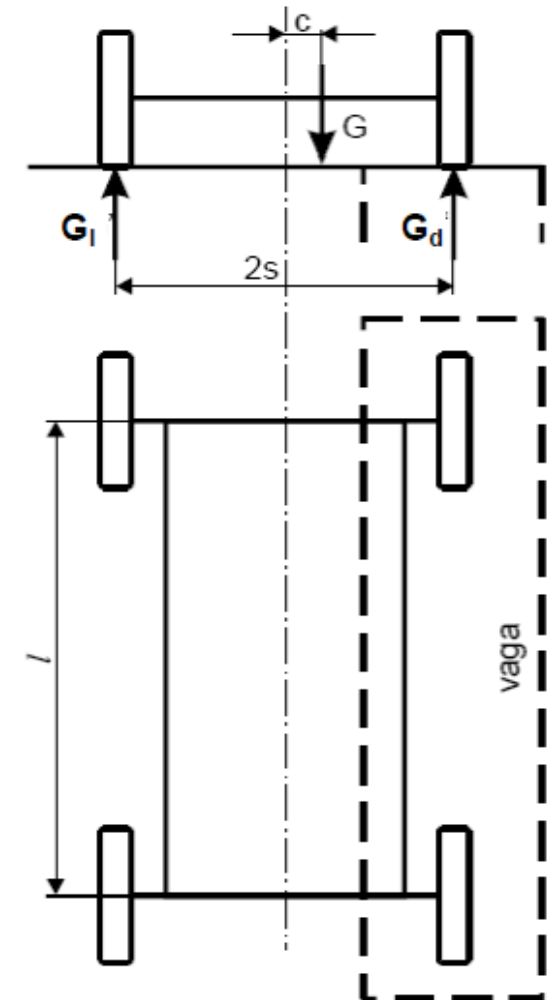
Трећа координата „с“, одређује се, такође, мерењем тежина према слици испод. Возило се једном страном ослања на хоризонталну подлогу док му је друга страна на ваги. На тај начин се одређују статичке реакције тла које делују на леве ( $G_l$ ) и десне ( $G_d$ ) точкове аутомобила.

- Из моментне једначине:

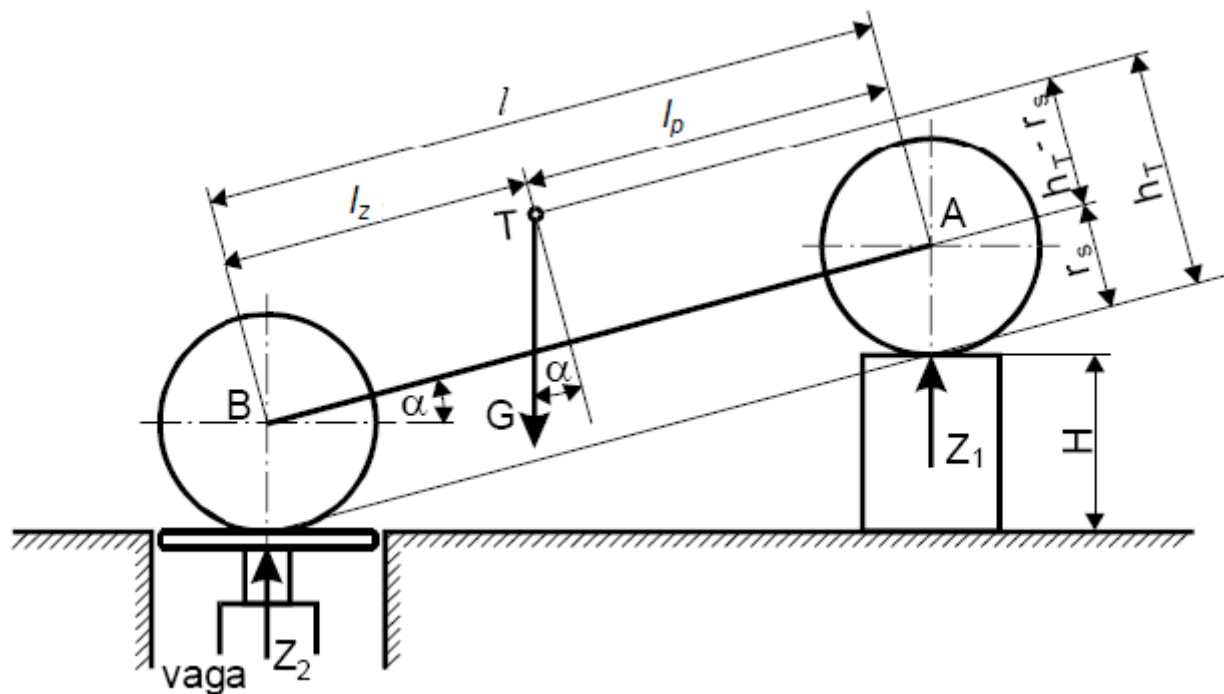
$$G_d \cdot 2 \cdot s - G(s + c) = 0$$

- Следи:

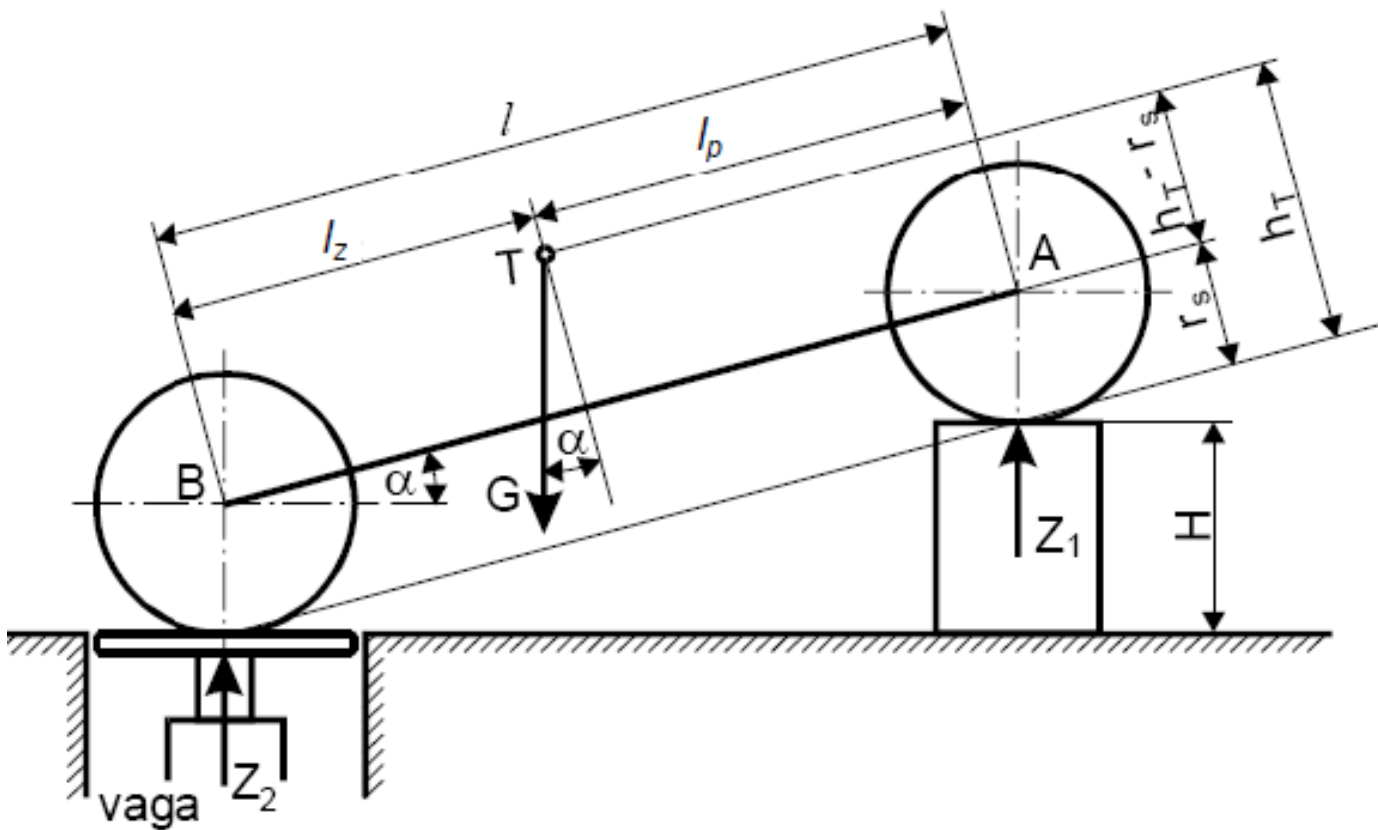
$$c = \left( 2 \cdot \frac{G_d}{G} - 1 \right) \cdot s$$



Одређивање висине тежишта  $h_T$  изнад хоризонталне подлоге обично се врши мерењем једног дела аутомобила (предњег или задњег), при подизању другог. Аутомобил се једним својим крајем навезе на вагу која чини део хоризонталне подлоге, а други део се ослања на хоризонталну подлогу. Сада се „блокира“ огибљење, па се део који је ван ваге подигне на одређену висину  $H$  која може лако да се измери. На следећој слици приказано је мерење када су подигнути предњи тоčkови.



На приказаној слици са  $l_p$  означено је растојање предње осовине од тежишта, а са  $l_z$  растојање од тежишта до осовине задњег точка.



Из услова равнотеже у односу на предњу осовину (A) имамо:

$$G \cdot l_p \cos \alpha + G \cdot (h_T - r_s) \sin \alpha - Z_2 \cdot l \cdot \cos \alpha = 0$$

$$G_B \cdot l + G (h_T - r_s) \operatorname{tg} \alpha - Z_2 \cdot l = 0$$

$$h_T = r_s + \frac{l}{G} \frac{Z_2 - G_B}{\operatorname{tg} \alpha}$$

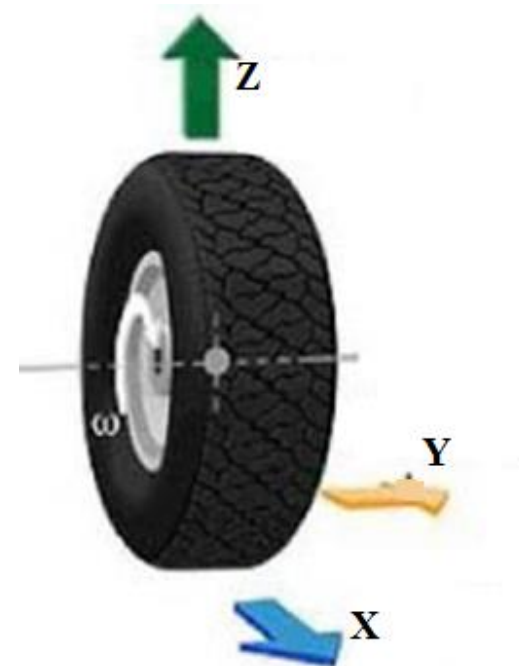
$$h_T = r_s + l_p \cdot \left( \frac{Z_2}{G_B} \right) \operatorname{ctg} \alpha$$

ВУЧНЕ СИЛЕ

- Приликом кретања возила, на тачкове истог, дејствују силе реакције тла, које своје дејство, зависно од тога да ли је кретање праволинијско или по некој криволинијској путањи, испољавају у сва три правца:
  - хоризонталне или тангенцијалне силе на месту контакта са подлогом  $X_i$
  - вертикалне  $Z_i$
  - бочне  $Y_i$

Класични аутомобил са две осовине имао би следеће реакције тла:

- на предњој осовини  $X_1$ ,  $Y_1$  и  $Z_1$ ,
- на задњој осовини  $X_2$ ,  $Y_2$  и  $Z_2$ .



- Наведене силе настају као реакције тла на дејство сила од стране возила:
  - тежина возила  $G$
  - вучна сила на точку  $F_o$  (обимна сила), настала као последица доведеног вучног обртног момента на погонске точкове:

$$F_o = \frac{M_o}{r_d}$$

На возило делују следеће силе које треба у збиру да буду мање од вучне силе:

- силе отпора при котрљању  $R_f$
- силе отпора ваздуха  $R_v$
- силе отпора при успону  $R_\alpha$
- отпор инерцијалних сила  $R_i$
- сила отпора вуче приколице  $R_p$



Од напред наведених сила, сила отпора котрљању дејствује у равни тла, тако да нема посебног утицаја на оптерећење осовина.

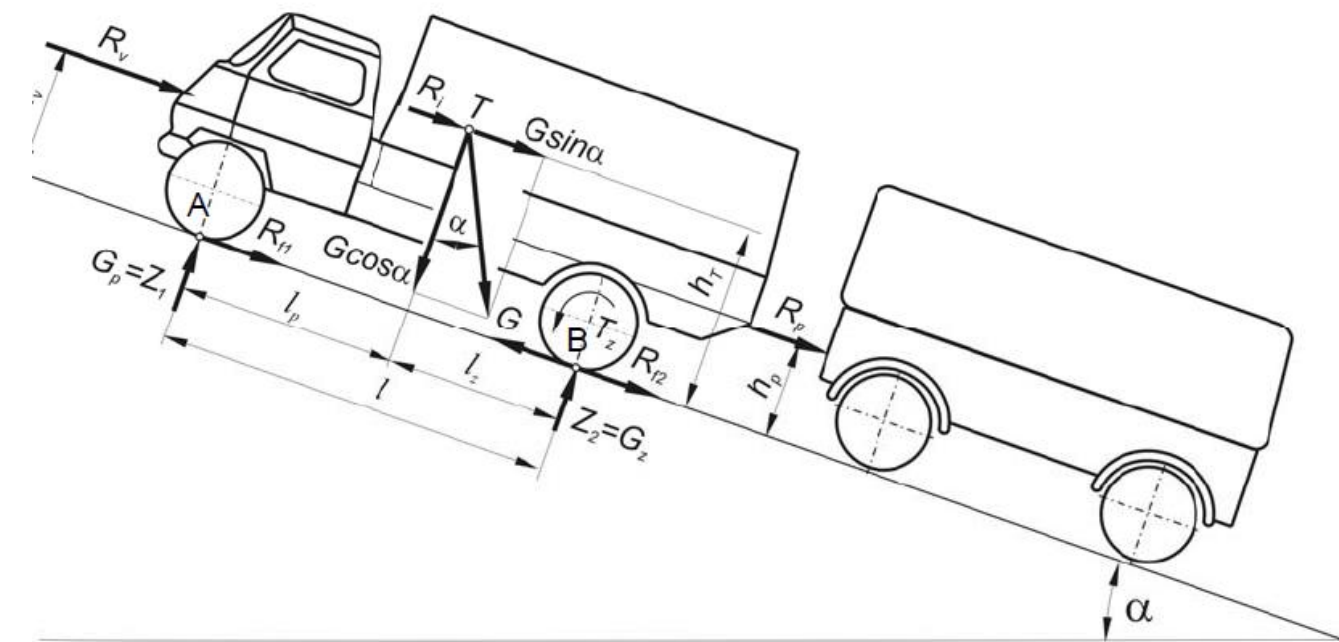
На основу слике, следи да су силе и моменти који дејствују на возило:

- У правцу кретања возила

$$F_o = R_{f1} + R_{f2} + R_v + R_i + G \sin \alpha + R_p$$

- У правцу нормално на тло

$$G \cos \alpha = Z_1 + Z_2$$

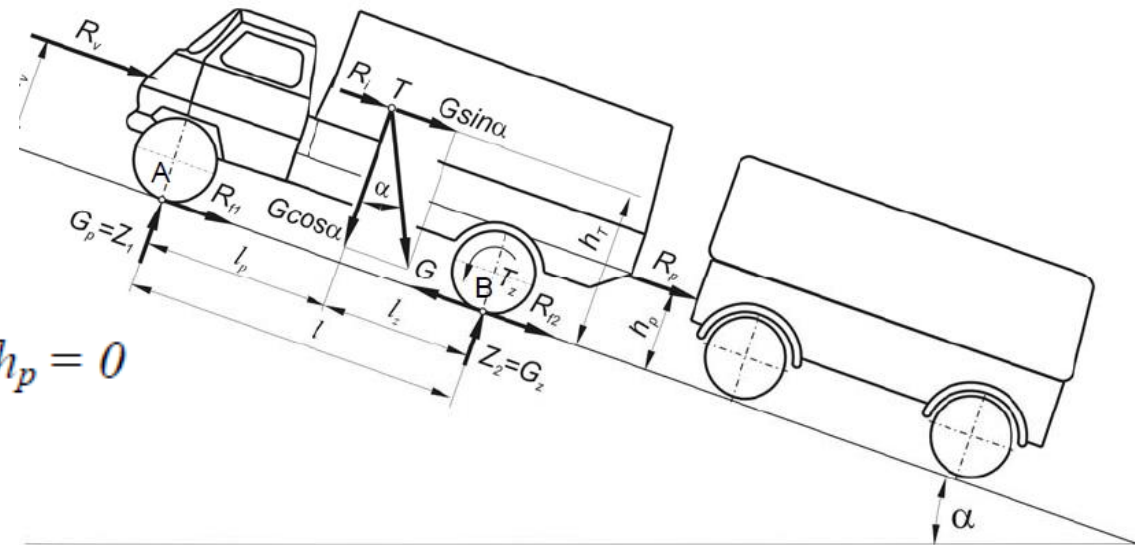


Сума момената за тачку ослоња предњих точкова (A):

$$Z_2 \cdot l - G l_p \cdot \cos \alpha - G \cdot h_T \cdot \sin \alpha - R_i \cdot h_T - R_v \cdot h_v - R_p \cdot h_p = 0$$

Сума момената за тачку ослоња задњих точкова (B):

$$Z_1 \cdot l - G l_z \cdot \cos \alpha + G \cdot h_T \cdot \sin \alpha + R_i \cdot h_T + R_v \cdot h_v + R_p \cdot h_p = 0$$



Следи да су реакције тла:

$$Z_1 = \frac{G \cdot l_z \cdot \cos \alpha - G \cdot h_T \cdot \sin \alpha - R_i \cdot h_T - R_v \cdot h_v - R_p \cdot h_p}{l}$$

$$Z_2 = \frac{G \cdot l_p \cdot \cos \alpha - G \cdot h_T \cdot \sin \alpha + R_i \cdot h_T + R_v \cdot h_v + R_p \cdot h_p}{l}$$

$(h_T \approx h_v \approx h_p)$

$$Z_1 = \frac{l_z}{l} G \cos \alpha - \frac{h_T}{l} (F_o - R_f)$$

$$Z_2 = \frac{l_p}{l} G \cos \alpha - \frac{h_T}{l} (F_o - R_f)$$

# НАЈВЕЋЕ ВУЧНЕ СИЛЕ НА ТОЧКОВИМА И РЕАКЦИЈЕ ТЛА

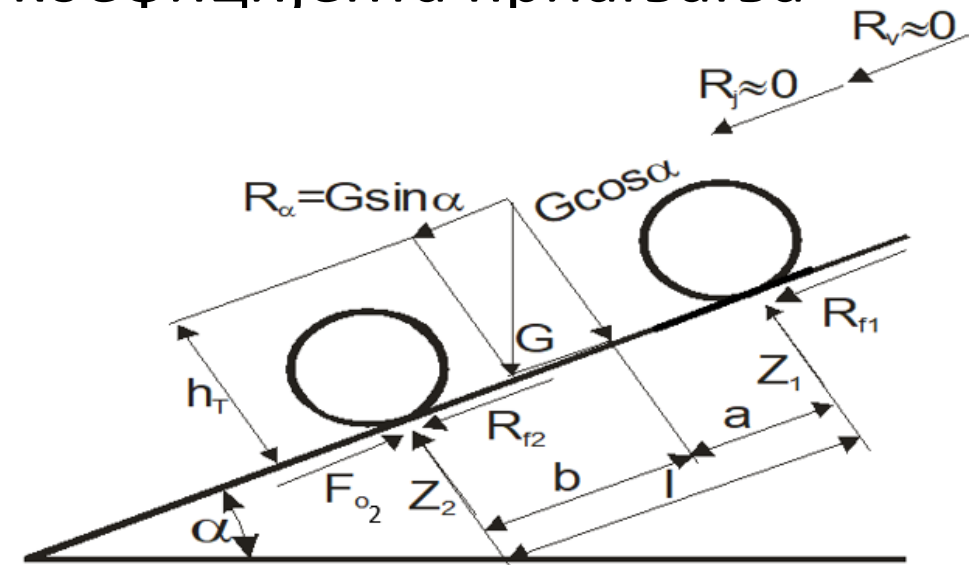
## Погон на задњим точковима

- Максимална тангенцијална реакција погонских точкова може да достигне вредност:

$$F_o \approx X_2 \approx Z_2 \cdot \varphi$$

- Заменом познатих чланова реакција тла и коефицијента приањања добија се:

$$(F_{o2})_{max} = \varphi \frac{G(l_p - h_T \cdot f) \cos \alpha}{l - h_T \cdot \varphi}$$



# НАЈВЕЋЕ ВУЧНЕ СИЛЕ НА ТОЧКОВИМА И РЕАКЦИЈЕ ТЛА

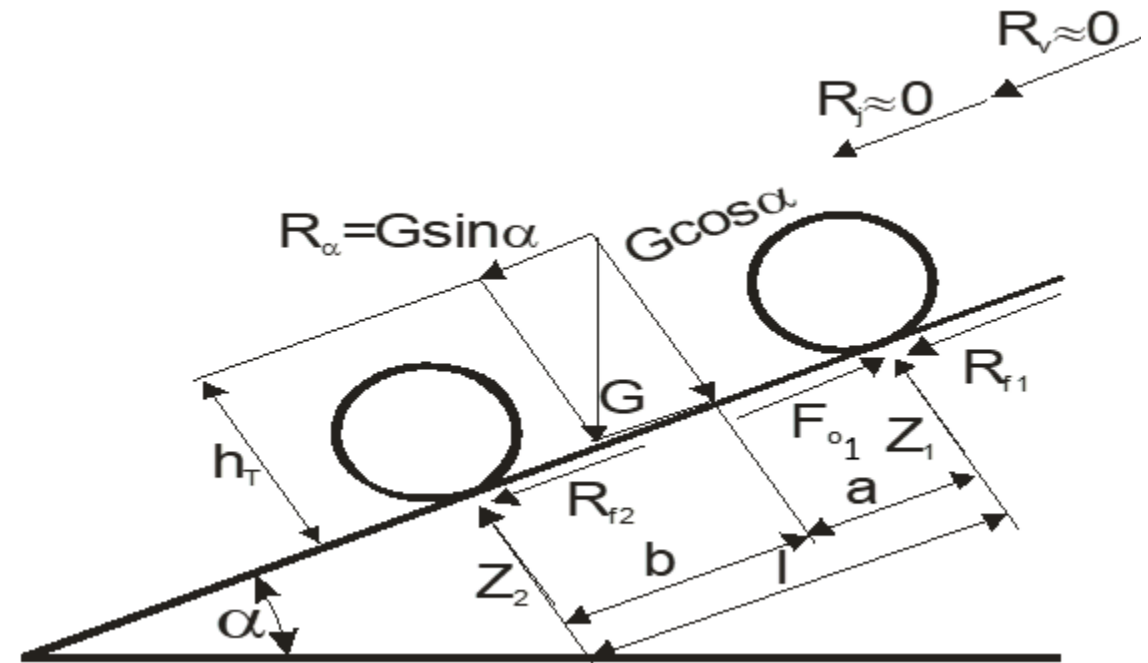
## Погон на предњим точковима

- Аналогно претходном добија се:

$$Z_1 = \frac{G \cdot (l_z + h_T \cdot f) \cdot \cos \alpha}{l + h_T \cdot \varphi}$$

$$Z_1 = \frac{G[l_p - h_T \cdot (\varphi - f)] \cdot \cos \alpha}{l + h_T \cdot \varphi}$$

$$(F_{o1})_{max} = \varphi \frac{G(l_z + h_T \cdot f) \cos \alpha}{l + h_T \cdot \varphi}$$

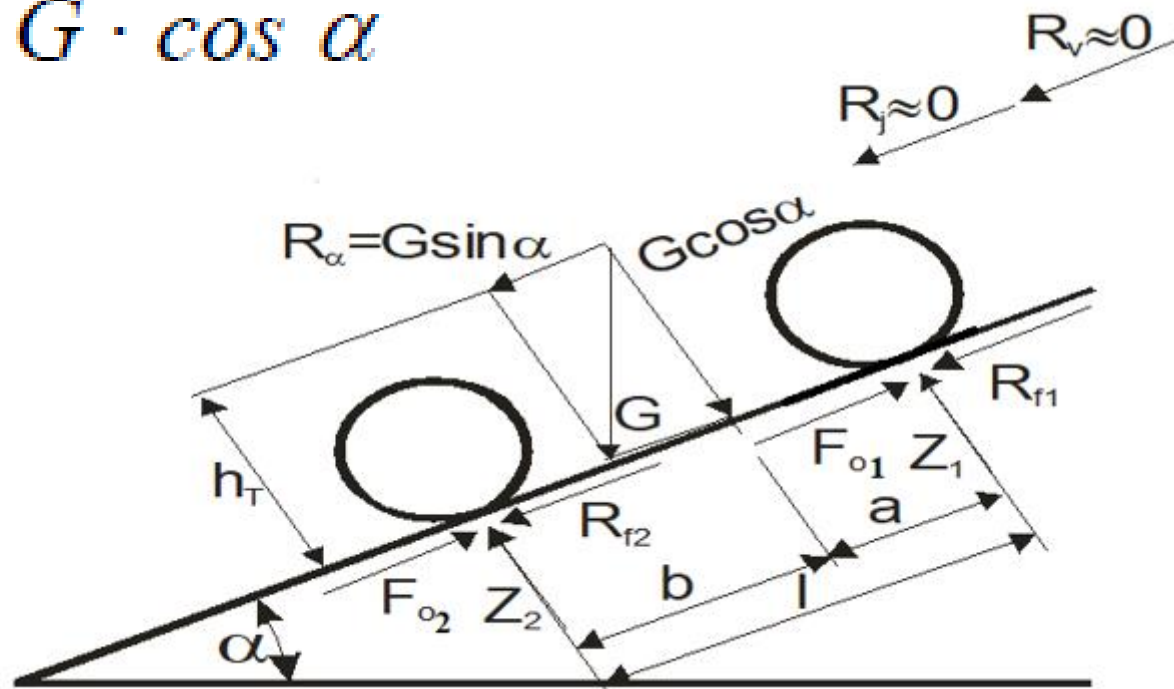


# НАЈВЕЋЕ ВУЧНЕ СИЛЕ НА ТОЧКОВИМА И РЕАКЦИЈЕ ТЛА

Погон на сва четири точка:

- У овом случају највећа вучна сила износи:

$$(F_{o4})_{max} = \varphi \cdot G \cdot \cos \alpha$$



# ГРАНИЧНЕ ВРЕДНОСТИ КРЕТАЊА

- Граничне вредности кретања возила могу да се посматрају са два аспекта:
  - да ли уграђени мотор може да развије довољну снагу за савладавање отпора кретању
  - које су максималне вредности вучних сила са аспекта преношења истих од точка на коловоз, односно која је највећа адхезиона сила која може да се оствари при контакту точка и коловоза.

Максимална брзина

Максимални могући успон

Максималано убрзање

$$R_v \approx 0$$

$$Ri = 0$$

# Максимални могући успон

Погон на задњим точковима

$$\operatorname{tg} \alpha = \varphi \frac{l_p - h_T \cdot f}{l - h_T \cdot \varphi} - f$$

→

$$p[\%] = 100 \frac{\varphi \cdot l_p - l \cdot f}{l - h_T \cdot \varphi}$$

Погон на предњим  
точковима

$$\operatorname{tg} \alpha = \varphi \frac{l_z + h_T \cdot f}{l + h_T \cdot \varphi} - f$$

→

$$p[\%] = 100 \frac{\varphi \cdot l_z - l \cdot f}{l + h_T \cdot \varphi}$$

Погон на сва четири точка

$$\operatorname{tg} \alpha = \varphi - f$$

→

$$p[\%] = 100(\varphi - f)$$

# Максимална могућа брзина возила

$$R\alpha = Ri = 0$$

Погон на задњим точковима

$$v_{max} = \sqrt{\frac{G(\varphi \cdot l_p - l \cdot f)}{K \cdot A(l - h_T \cdot \varphi)}} \left[ \frac{m}{s} \right]$$

Погон на предњим  
точковима

$$v_{max} = \sqrt{\frac{G(\varphi \cdot l_z - l \cdot f)}{K \cdot A(l + h_T \cdot \varphi)}} \left[ \frac{m}{s} \right]$$

Погон на сва четири точка

$$v_{max} = \sqrt{\frac{G(\varphi - f)}{K \cdot A}} \left[ \frac{m}{s} \right]$$



# Максимално могуће убрзање возила

$$R_v \approx 0$$

$$R_\alpha \approx 0$$

Погон на задњим точковима

$$a_{max} = \frac{g(l_p \cdot \varphi - f \cdot l)}{l - h_T \cdot \varphi} \left[ \frac{m}{s^2} \right]$$

Погон на предњим  
точковима

$$a_{max} = \frac{g(l_z \cdot \varphi - f \cdot l)}{l + h_T \cdot \varphi} \left[ \frac{m}{s^2} \right]$$

Погон на сва четири точка

$$a_{max} = \frac{g(l_p \cdot \varphi - f \cdot l)}{l - h_T \cdot \varphi} \left[ \frac{m}{s^2} \right]$$

# СИЛЕ ОТПОРА ПРИ КРЕТАЊУ ВОЗИЛА

У најопштијем случају силе отпора које дејствују на возило у кретању могу се поделити на унутрашње и спољашње силе отпора. Под унутрашњим силама отпора подразумевају се све силе које дејствују при преносу снаге од мотора до точка, како инерционе, тако и силе трења елемената трансмисије. Стога се ове силе отпора и зову унутрашњим силама. Њихово дејство се може са довољном тачношћу апроксимирати степеном корисности трансмисије, тако да ће се у даљем разматрању узимати као ефективна сила вуче, она која се добија на погонским точковима возила.

Спољашње силе отпора се могу поделити на:

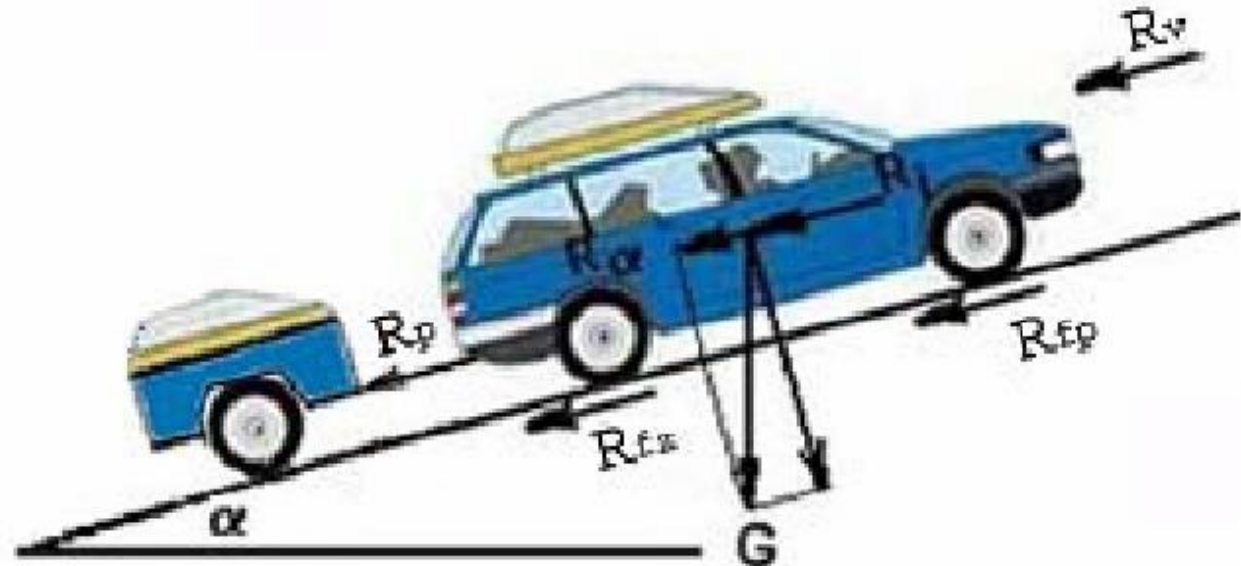
- Силе отпора при кретању возила из места
- Силе отпора при стационарном и нестационарном кретању

Силе отпора при кретању возила из стања мировања (покретање возила из места) зависе од стања коловоза, пнеуматика и масе возила, а потичу од пластичних и еластичних деформација подлоге, еластичних деформација точкова и инерционих сила као и силе отпора убрзању.

- Пример општег случаја:

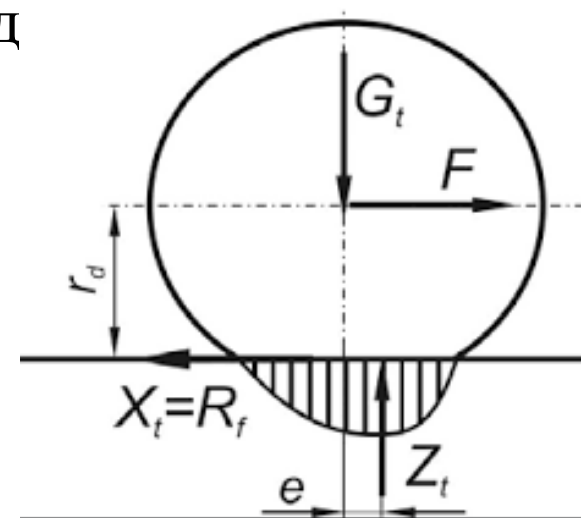
- За општи случај се претпостави кретање возила устаљеном брзином, на успону, а возило вуче приколицу. Кретању возила се супротстављају следеће силе отпора:

- силе отпора при котрљању  $R_f$
- силе отпора ваздуха  $R_v$
- силе отпора од успона  $R_\alpha$
- отпор инерцијалних сила  $R_i$
- сила отпора вуче приколице  $R_p$



# СИЛА ОТПОРА ПРИ КОТРЉАЊУ, $R_f$

- Приликом разматрања котрљања еластичног точка по тврдој подлози закључено је да се активној сили, која проузрокује котрљање, супротставља сила отпора котрљању која је резултат појединачно ангажованих сила на савлађивању отпора услед:
  - унутрашњег трења у пнеуматику (при деформацијама),
  - клизања елемената пнеуматика по површини котрљања,
  - контакт („лепљење“) пнеуматика о површину котрљања итд



# СИЛА ОТПОРА ПРИ КОТРЉАЊУ, $R_f$

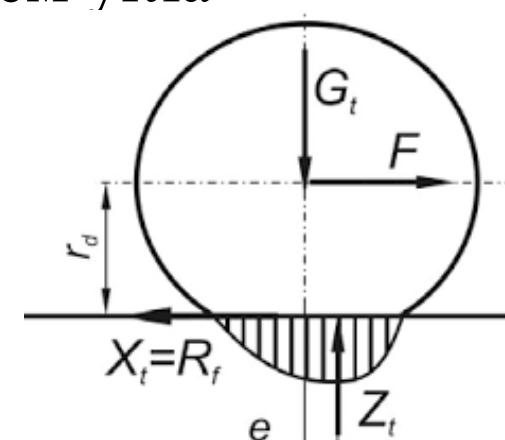
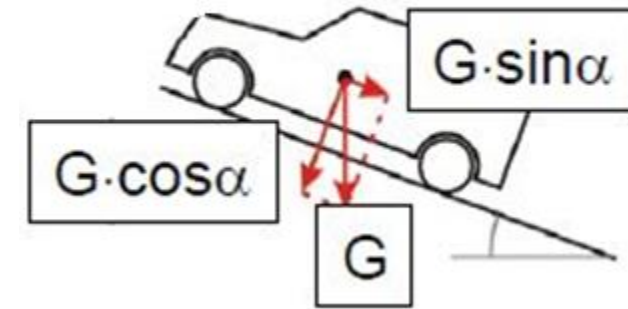
Укупна сила отпора при котрљању точкова аутомобила по хоризонталном тлу је:

$$R_f = f \cdot \Sigma Z_T = f \cdot G$$

За кретање аутомобила на успону, укупни отпор при котрљању:

$$R_f = f \cdot G \cos \alpha$$

где је производ  $G \cos \alpha$  једнак збиру нормалних реакција тла које дејствују на точкове аутомобила. Очигледно је да се са повећањем угла нагиба подлоге смањује сила отпора при котрљању.



# СИЛА ОТПОРА ПРИ КОТРЉАЊУ, $R_f$

- Коефицијент отпора при котрљању у изразима обухвата и друге губитке који су везани за кретање возила, а поменути су на почетку овог поглавља (трење у лежиштима, разни други унутрашњи отпори и сл.), као и губици услед неравнина пута, трења код вученог возила и др.
- Коефицијент отпора котрљању зависи од пута, пнеуматика, притиска у пнеуматцима, ...

# СИЛА ОТПОРА ВАЗДУХА, $R_v$

Отпор ваздуха, односно ветра заузима значајно место, тако да се облику возила, односно аеродинамичности, посвећује посебна пажња. Наведени отпор је значајни фактор који утиче на потрошњу горива и динамичко понашање возила на путу. Посебна пажња се такође посвећује и конструкцији облика бочних површина, с обзиром да сила бочног ветра не дејствује у тежиште површине. Сила делује у метацентар бочне површине, тако да од међусобног положаја тежишта возила и метацентра бочне површине, зависи каква ће бити стабилност возила на бочни ветар.





# СИЛА ОТПОРА ВАЗДУХА, $R_v$

Правац силе отпора ваздуха зависи такође и од правца природног струјања ваздуха односно правца ветра. Интезитет резултујуће брзине ваздушне струје износи:

$$v_v = \sqrt{v^2 + w^2 + 2vw \cos \tau}$$

где су:

- $V[m/s]$ ;  $[km/h]$  брзина кретања возила
- $W[m/s]$ ;  $[km/h]$  брзина ветра
- $\tau [^\circ]$  - угао који заклапа смер ветра са смером кретања возила

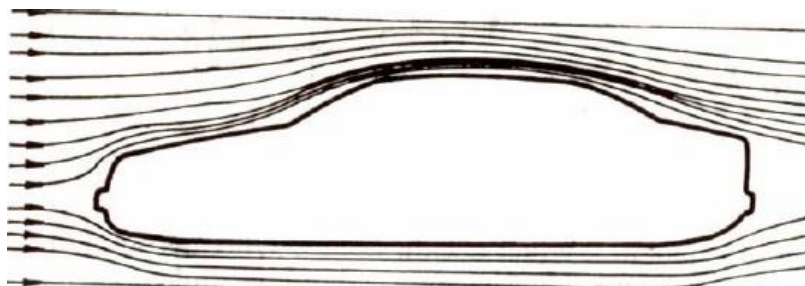
# СИЛА ОТПОРА ВАЗДУХА, $R_v$

У општем случају укупан отпор ваздуха може да се подели на:

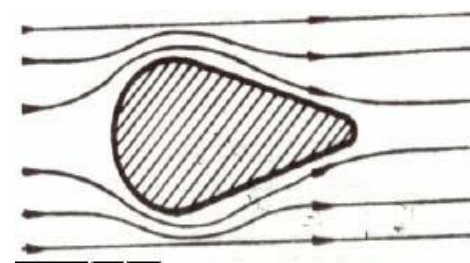
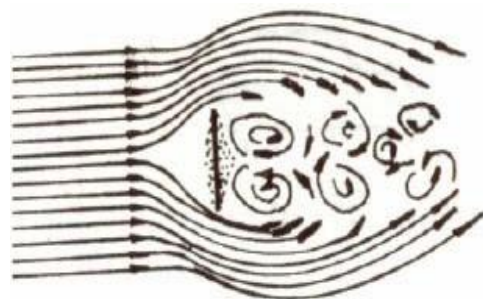
- Чеону силу отпора ваздуха која износи око 65% од укупне силе отпора ваздуха;
- Отпор површинског трења (тангенцијални отпор), који настаје услед трења честица ваздуха о бочне површине возила, који чини око 10% од укупног отпора ваздуха;
- Отпор прострујавања, као компонента отпора услед проласка ваздуха кроз унутрашњост возила (систем за проветравање, пролазак кроз хладњак мотора и слично), који износи око 10% од укупног отпора ваздуха и
- Отпор дисконтинуитета површине возила (прекидне зоне површине возила), који износи око 15% од укупног отпора ваздуха.

# СИЛА ОТПОРА ВАЗДУХА, $R_v$

Управо из ових разлога, у процесу конструисања возила се велика важност придаје облику односно аеродинамичности возила.



У стварности прекидне зоне утичу на јављање вртлога из тих површина, које поред повећања отпора кретању, повећавају и буку возила



# СИЛА ОТПОРА ВАЗДУХА, $R_v$

Математички израз, којим се израчунава отпор ваздуха при кретању возила је:

$$R_v = c_x \cdot \frac{\rho}{2} \cdot A \cdot (v \pm w)^n$$

Где су:

$c_x$  [ - ] – фактор аеродинамичности

$\rho$  [  $kg/m^3$  ] – густина ваздуха,

$A$  [  $m^2$  ] – површине чеоних делова возила (површина пројекције чеоне површине на управну раван)

$v$ ;  $w$  [  $m/s$  ]; [  $km/h$  ] – резултујућа брзина возила односно ветра

$n$  [ - ] – експонент који зависи од брзине, (за вредност „дозвучних брзина“  $n = 2$ ),

Сменом "константних" коефицијената у изразу коефицијентом отпора ваздуха:

$$K = c_x \cdot \frac{\rho}{2}, \left[ \frac{N \cdot s^2}{m^4} \right]$$

слиди

$$R_v = K \cdot A \cdot (v \pm w)^2$$

# СИЛА ОТПОРА ВАЗДУХА, $R_v$

За случаје, када се температура ( $T$ ) и притисак ваздуха ( $B$ ) разликују од нормалних вредности ( $p = 1015 \text{ bar}$ ,  $T = 20^\circ\text{C}$ ), користи се кориговани израз за густину ваздуха:

$$\rho = 1,25 \cdot \frac{B}{1015} \cdot \frac{293}{T}$$

Најчешће величине чеоних површина возила се израчунавају из приближног израза:

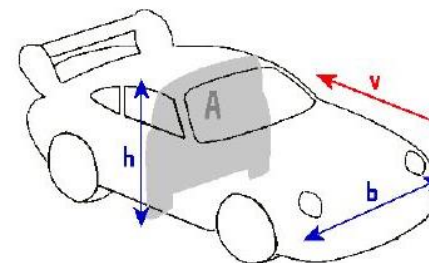
- за путничка возила:  $A = 0,78 \cdot b \cdot h \text{ [m}^2\text{]}$
- за теретна возила и аутобусе:  $A = (0,96-1,1) \cdot h \cdot c_x \text{ [m}^2\text{]}$  или  $A = 0,9 \cdot h \cdot b \text{ [m}^2\text{]}$

где су:

$b$  - ширина возила

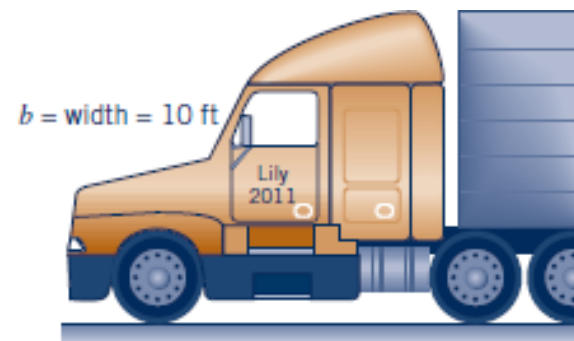
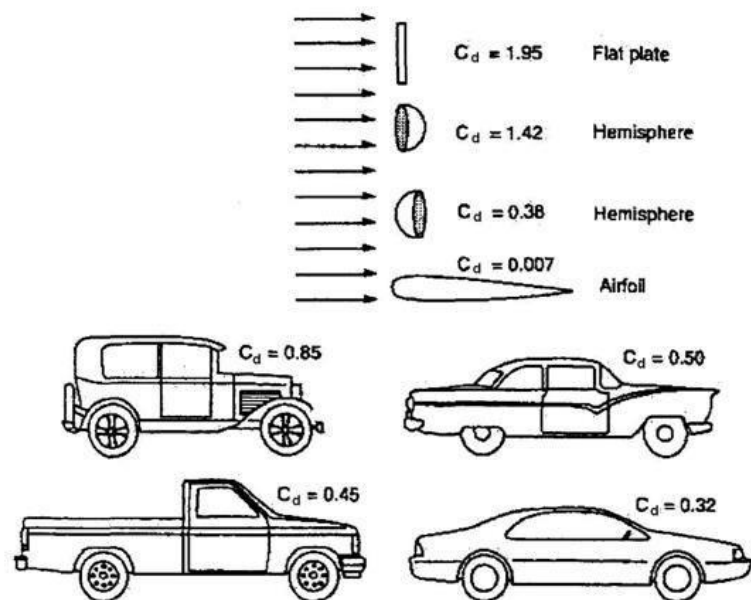
$h$  - висина возила

$c_x$  - предњи траг возила



# СИЛА ОТПОРА ВАЗДУХА, $R_v$

Коефицијент аеродинамичности возила ( $C_x$ ) је такође веома утицајна величина, која може тачно да се одреди само испитивањем у аеродинамичном тунелу. Утицајне величина на исту су многобројне, почев од глобалног облика каросерија, па до утицаја разних промена облика и прекидних зона струјања, отвора за прострујавање ваздуха и сличног. Испитивања су показала да и поједини спољни елементи као ретровизори, брисачи стакала чак и антене радио пријемника имају знатног утицаја на укупан коефицијент аеродинамичности и појаву буке и шума код возила.

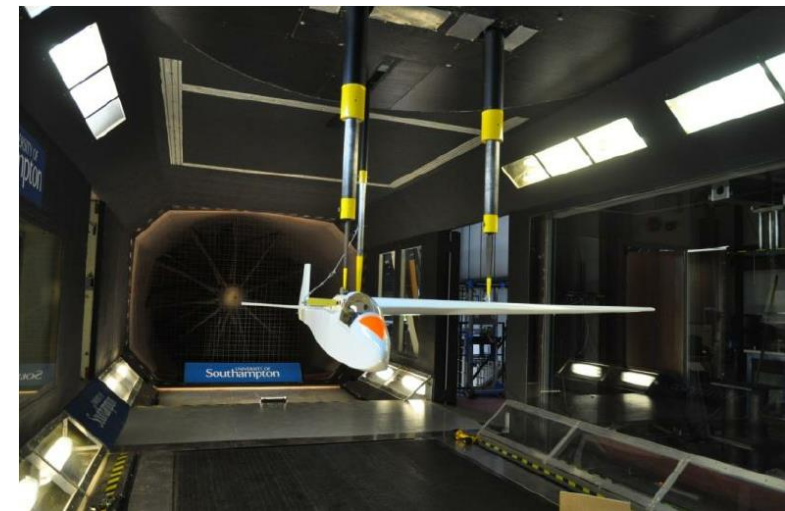
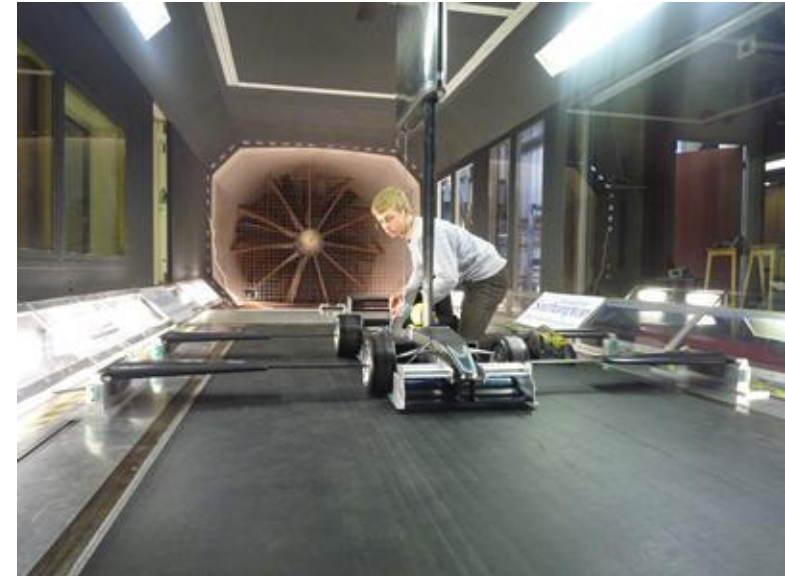


(a)  $C_D = 0.70$

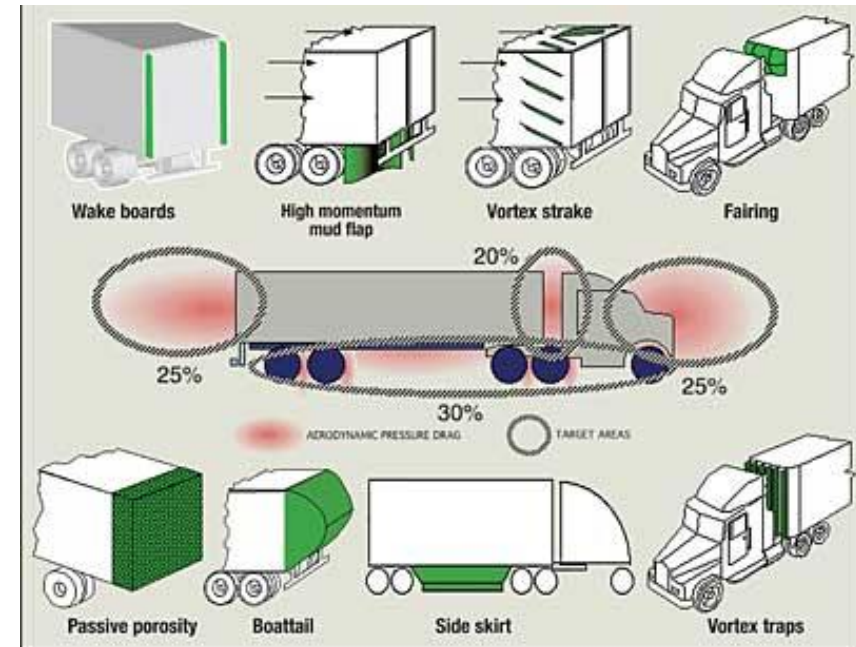
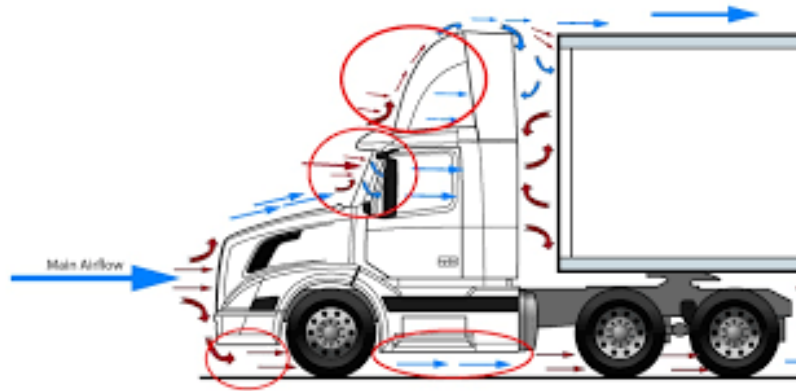


(b)  $C_D = 0.96$

# Испитивање аеродинамичности



# СИЛА ОТПОРА ВАЗДУХА, $R_v$



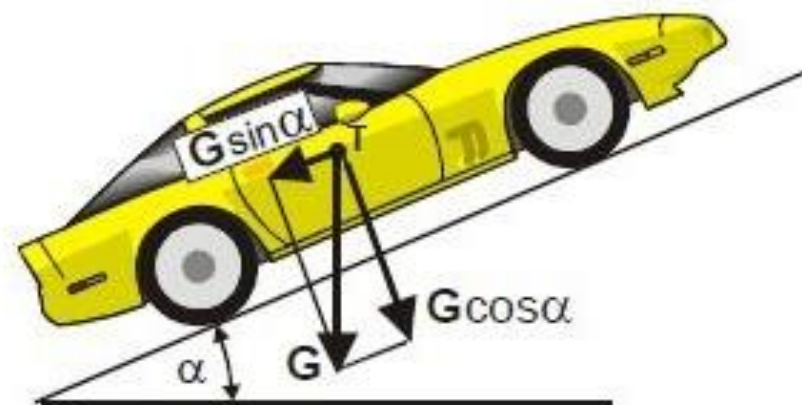


# СИЛА ОТПОРА КРЕТАЊА НА УСПОНУ, $R_\alpha$

Приликом израчунавања силе отпора возила, услед успона, потребно је силу тежине возила, која дејствује у тежишту, разложити на компоненте - једна у правцу управном на подлогу и другу паралелном са подлогом. Управо та сила, која је паралелна са подлогом представља отпор возила на успону. За вредности малих углова, може се узети да је:

$$R_\alpha = G \cdot \sin \alpha \approx G \cdot \operatorname{tg} \alpha$$

За возила са приколицом, укупан отпор услед кретања на успону једнак је збиру отпора за вучно возило и за приколицу.

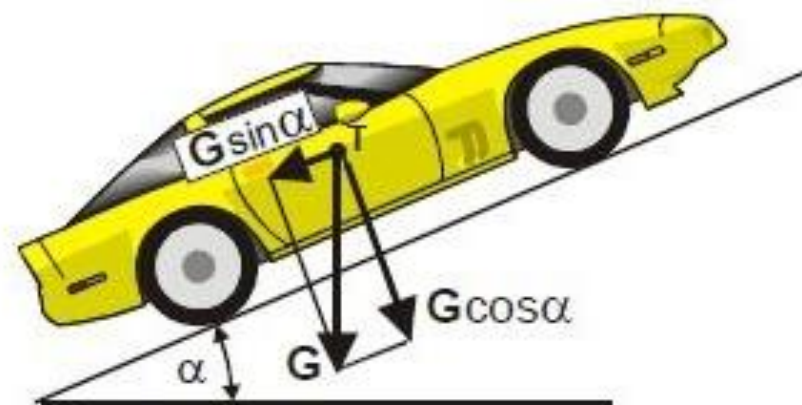


# СИЛА ОТПОРА КРЕТАЊА НА УСПОНУ, $R_{\alpha}$

Како отпор успона и отпор котрљања зависе од тежине возила и карактеристика пута (коэффициента отпора котрљању и угла успона), може да се постави једнакост укупних сила отпора пута као:

$$R_u = R_f + R_{\alpha} = G \cdot f \cdot \cos \alpha + G \cdot \sin \alpha$$

Смањивање отпора пута је стални тренд произвођача возила али и квалитета извођења путева. Постоји стална тежња, да се при изградњи путева успони смање градњом мостова, просецањем или градњом тунела. У процесу конструкције возила, постоји тенденција, да се смањи маса возила, употребом лаких метала, пластике и композитних структура.



# ОТПОР ИНЕРЦИОНИХ СИЛА, $R_i$

Приликом убрзаног или успореног кретања возила, као последица другог Њутновог закона, јавља се сила отпора убрзању, односно успорењу, позната као „инерциона сила“, чије је дејство из тежишта возила. Ова сила има смер увек супротан од смера кретања возила. У процесу убрзања/успорења потребно је убрзати/успорити како транслаторне, тако и ротационе масе. У том процесу маса аутомобила ( $m$ ) добија транслаторно, док систем замајац-точкови ротационо убрзање/успорење. Услед тога, укупна инерциона сила је збир сила насталих од ових двеју маса:

$$R_i = R_i' + R_i''$$

Овде су:

$R_i'$  - потребне силе за једнолико транслаторно убрзавање масе возила,

$R_i''$  - потребне силе за једнолико ротационо убрзавање обртних маса возила.

Отпор услед транслаторног убрзавања масе возила је:

$$R_i = m \cdot a = \frac{G}{g} \cdot a$$

Где су:

$m$  – маса возила;

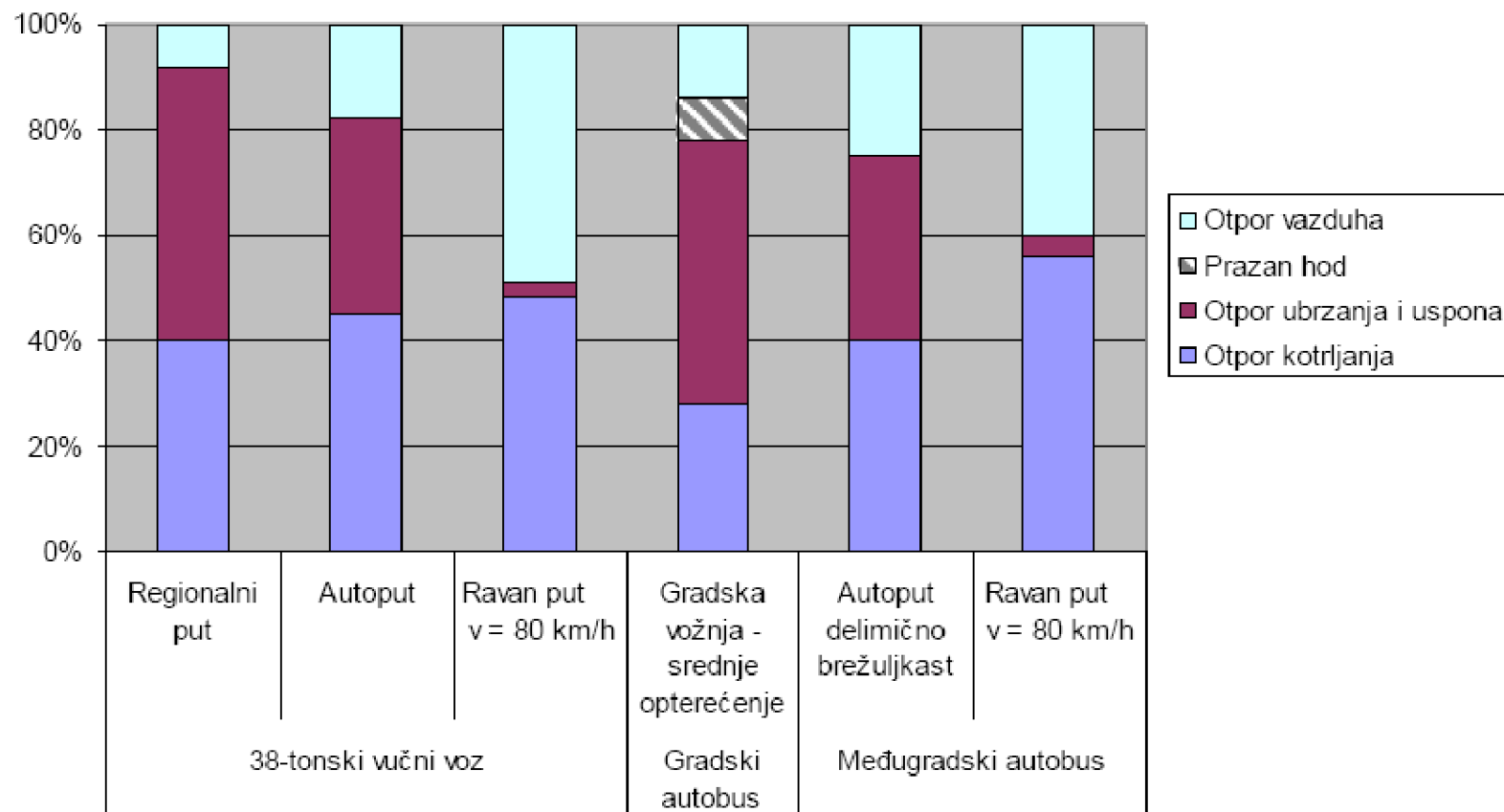
$a$  – убрзање при транслаторном кретању возила

# ОТПОР КРЕТАЊУ ПРИКОЛИЦЕ, $R_p$

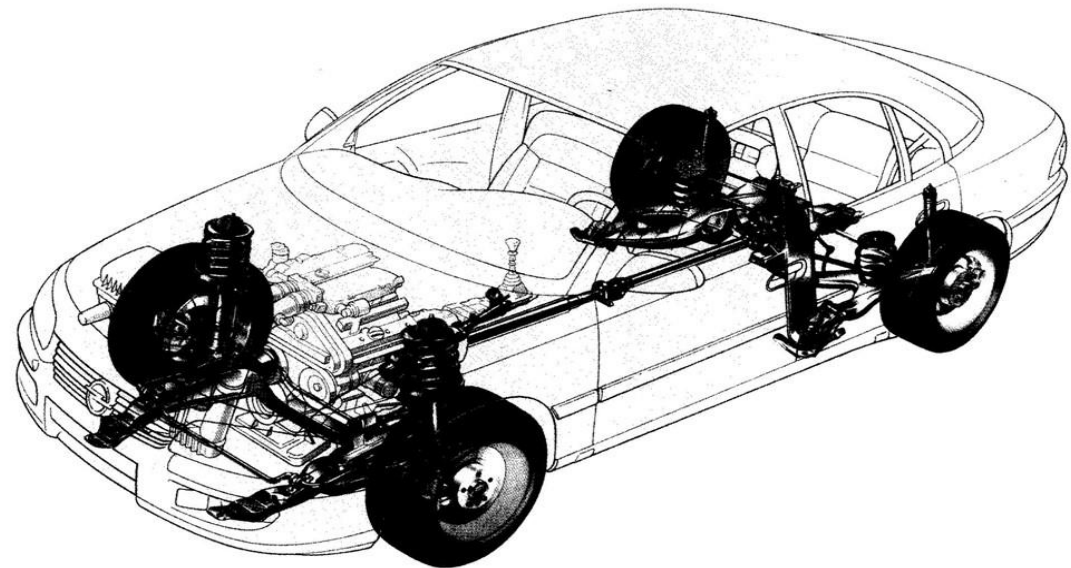
Приликом прорачуна збирних отпора возила, уобичајено је, да се отпор кретању приколице сматра отпором кретању целог возила. Ово произилази уз чињенице да у изразима, који важе за отпоре котрљању и отпоре на успону, члан  $G$  треба заменити збиром тежине вучног возила и тежине приколице, док код отпора убрзању, односно инерционим силама, члан „ $m$ ”, којим се дефинише маса, треба узети као збир маса вучног возила и приколице. Укупан отпор ваздуха теретних возила са приколицом повећава се за око 25 до 30%, док је за путничка возила, која вуку лаке приколице, отпор ваздуха знатно мањи и не прелази 10 до 15 %, а зависно од величине приколице и облика поклопца исте. Наравно, за случајеве вуче камп приколице путничким возилом, где је чеона површина приколице већа од чеоне површине возила, а маса приколице чак и блиска маси возила, укупан отпор возила се повећава за око 25 до 30% у односу на отпор самог возила (као за теретно возило). Изузетно у случајевима кретања тегљача, односно специјалних вучних возила који вуку посебне терете, отпори кретању вученог возила се посебно рачунају и додају се вучном возилу као сила на потезници.



# Удео појединих отпора у укупној потрошњи горива



# ВУЧНО-ДИНАМИЧКЕ КАРАКТЕРИСТИКЕ ВОЗИЛА



# КАРАКТЕРИСТИКЕ ПОГОНСКОГ МОТОРА

Анализа отпора кретања доводи до податка о величини обимне тј. вучне силе коју је потребно реализовати на погонском тачку да би био остварен одређени режим кретања.

Задатак мотора је одавање обртног момента, односно снаге, при неком броју обртаја.

$$P_e = M_e \cdot \omega_e \quad [W]; \quad \omega_e = 2 \cdot \pi \cdot n$$

Где је:

$P_e [W]$  – снага мотора

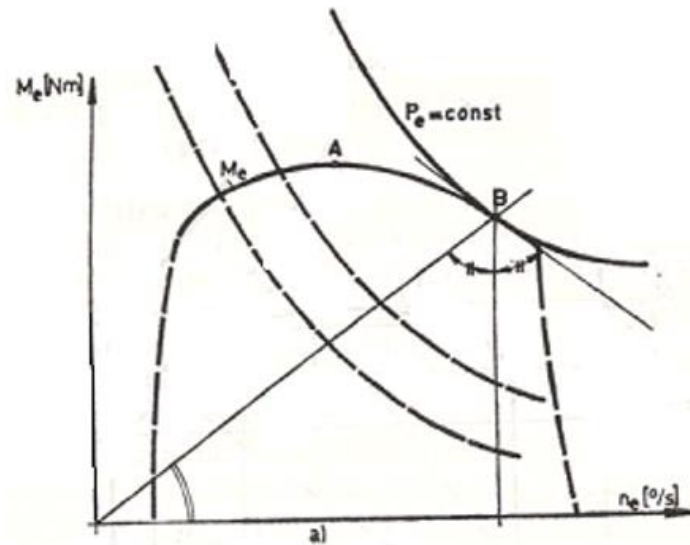
$M_e [Nm]$  – момент мотора;

$n [s^{-1}]$  – број обртаја коленастог вратила

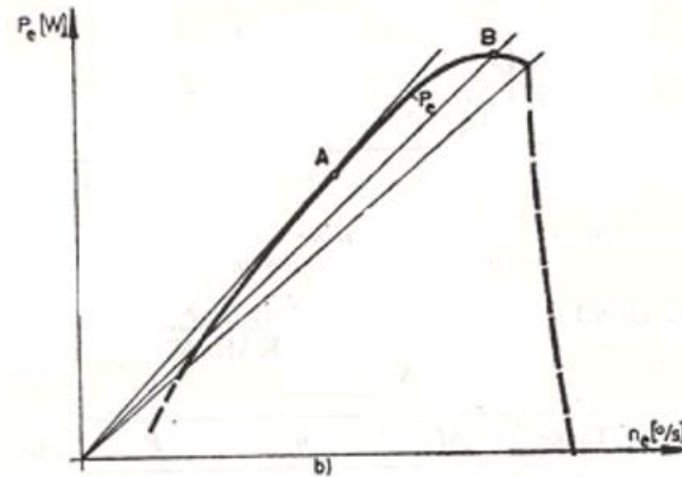
# КАРАКТЕРИСТИКЕ ПОГОНСКОГ МОТОРА

С обзором да карактеристика мотора са унутрашњим сагоревањем крива знатно одступа од идеалне хиперболе примењује се мењач који врши даље претварање у жељеном правцу.

Са слике уочавају се две карактеристичне тачке:  $A$  у којој мотор развија највећи момент ( $M_{emax}$ ) при  $n_m$  броју обртаја; тачка  $B$  у којој мотор развија максималну снагу  $P_{emax}$  при  $n_p$  броју обртаја. Често се користе и друге карактеристичне тачке за оцењивање погодности мотора.



a) Крива  $M_e-n$



b) Крива  $P_e-n$



# ПРЕНОШЕЊЕ СНАГЕ НА ПОГОНСКЕ ТОЧКОВЕ

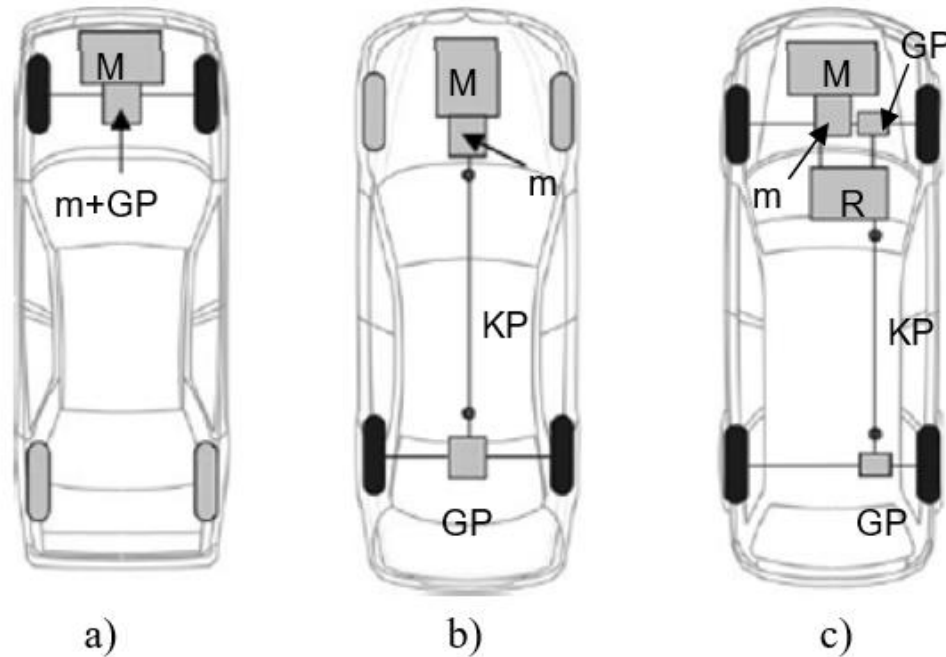
За пренос снаге од мотора до погонских точкова користи се систем механичких преносника, односно трансмисија.

**Преношење снаге кроз трансмисију подразумева и – нежељене али неминовне – енергетске губитке.**

# ОСНОВНИ ЕЛЕМЕНТИ ТРАНСМИСИЈЕ

Под концепцијом путничког аутомобила, у ширем смислу, подразумевамо његово конструктивно извођење са аспекта врсте коришћеног погонског агрегата, трансмисије, агрегата и система и међусобног положаја мотора у односу на шасију.

На следећој шеми приказана су три најчешће примењивана концепта трансмисије путничких возила



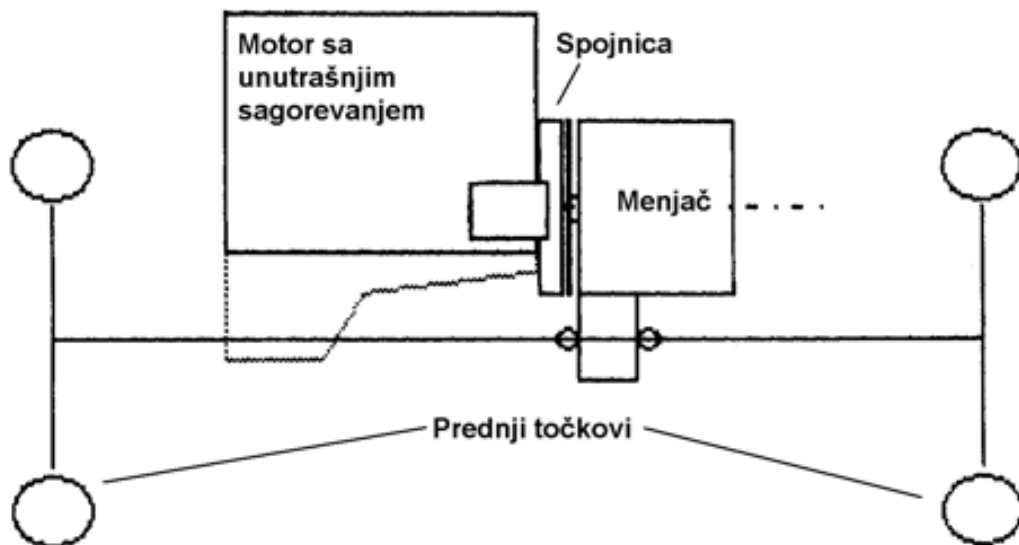
M – мотор, m – мењач, GP – главни преносник, KP – кардански преносник, R- разводник снаге

- a) мотор напред, погон на предњим точковима, б) мотор напред, погон на задњим точковима, c) мотор напред, погон на сва четири точка

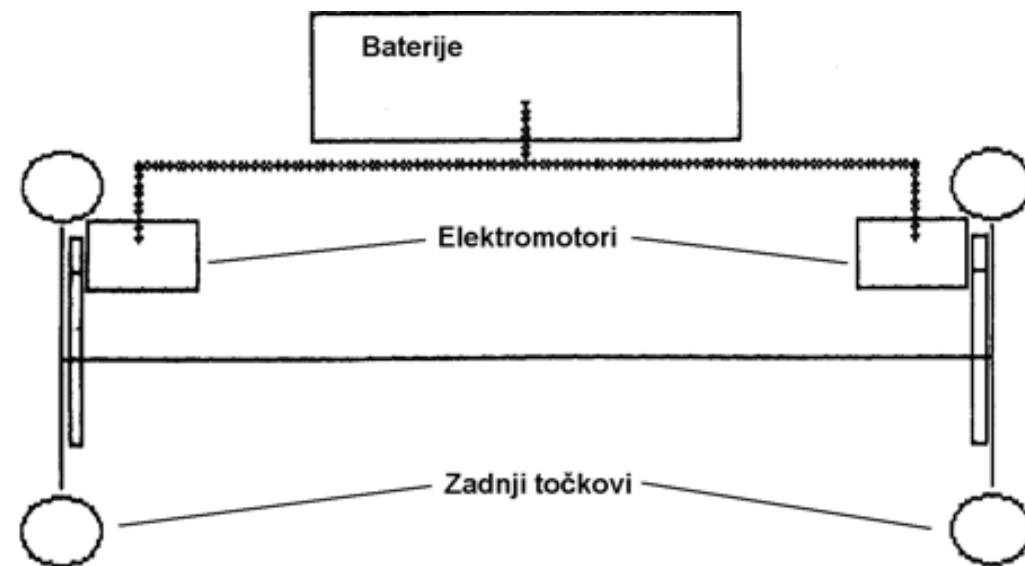
# ОСНОВНИ ЕЛЕМЕНТИ ТРАНСМИСИЈЕ

На следећој слици су приказани елементи система преноса снаге моторног возила у случају погона возила на:

МОТОР СУС

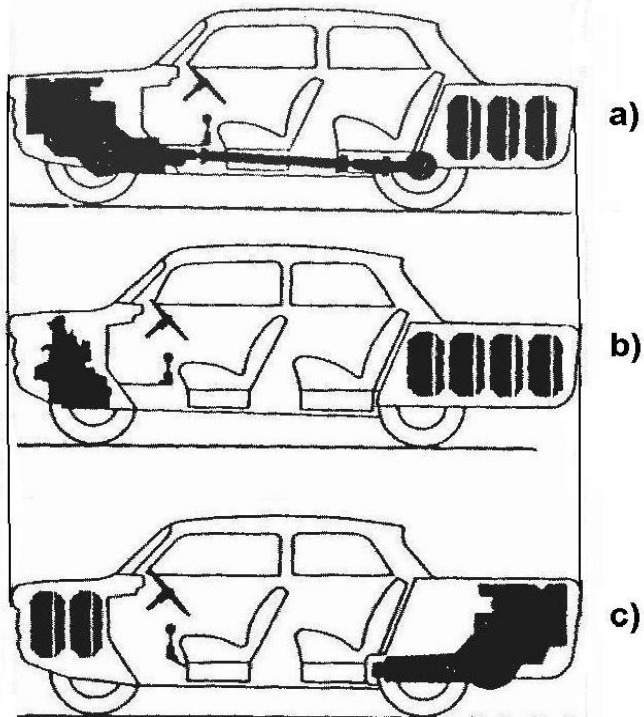


ЕЛЕКТРОМОТОР



# ОСНОВНИ ЕЛЕМЕНТИ ТРАНСМИСИЈЕ

Са аспекта положаја мотора и погонских точкова, у односу на каросерију, разликујемо три основне концепције аутомобила. Оне имају и своје подваријанте.



Погонски агрегат напред - погонски мост позади

Погонски агрегат напред – погонски мост напред

Погонски агрегат назад, погонски мост позади

# ОСНОВНИ ЕЛЕМЕНТИ ТРАНСМИСИЈЕ

Основни елементи у систему преноса снаге на возилу су:

СПОЈНИЦА

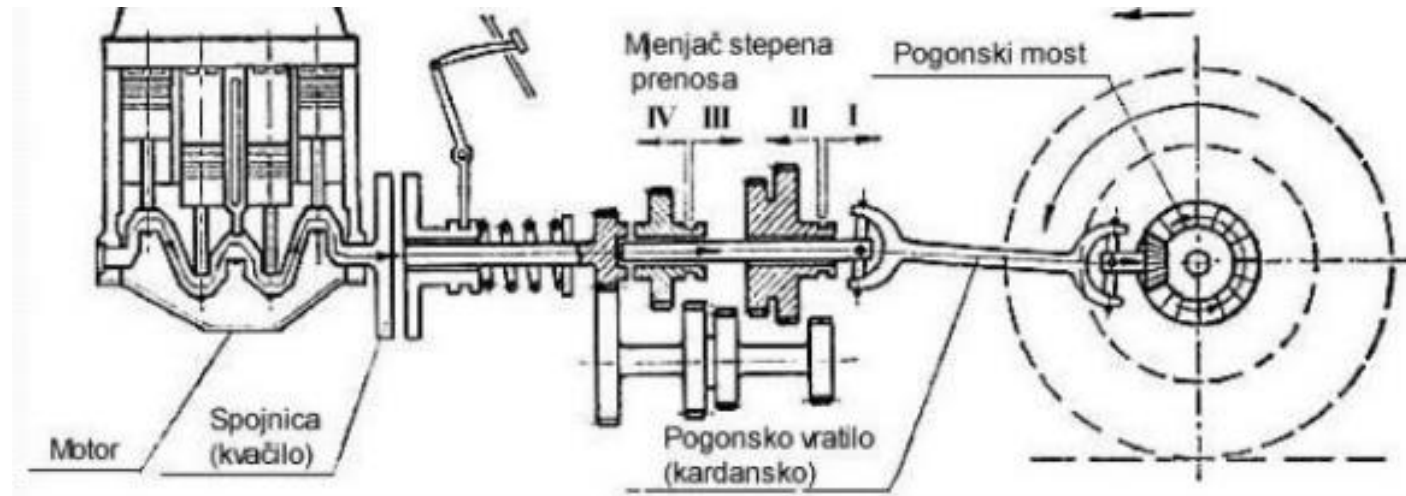
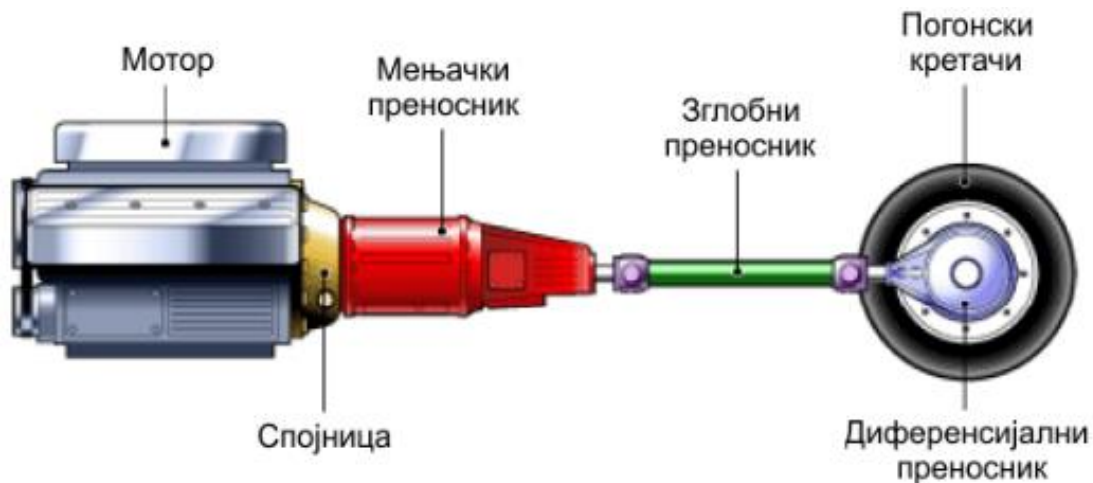
МЕЊАЧКИ ПРЕНОСНИК

КАРДАНСКИ ПРЕНОСНИК

РАЗВОДНИК СНАГЕ

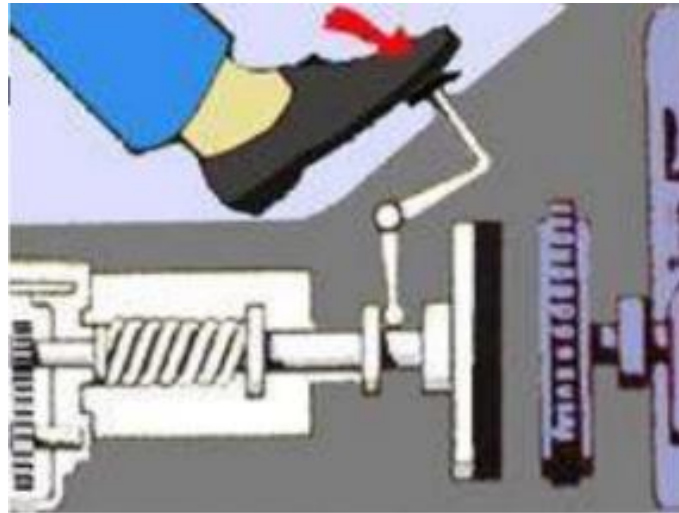
БОЧНИ РЕДУКТОР

ГЛАВНИ ПРЕНОСНИК



# ОСНОВНИ ЕЛЕМЕНТИ ТРАНСМИСИЈЕ

## Спојница



# ОСНОВНИ ЕЛЕМЕНТИ ТРАНСМИСИЈЕ

## Мењачки преносник



# ОСНОВНИ ЕЛЕМЕНТИ ТРАНСМИСИЈЕ

Кардански преносник (карданско вратило са карданским зглобовима)

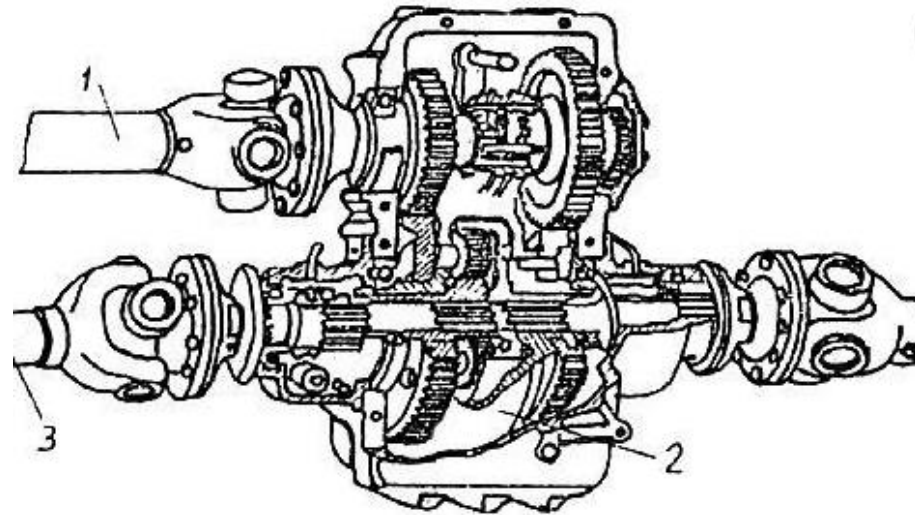




# ОСНОВНИ ЕЛЕМЕНТИ ТРАНСМИСИЈЕ

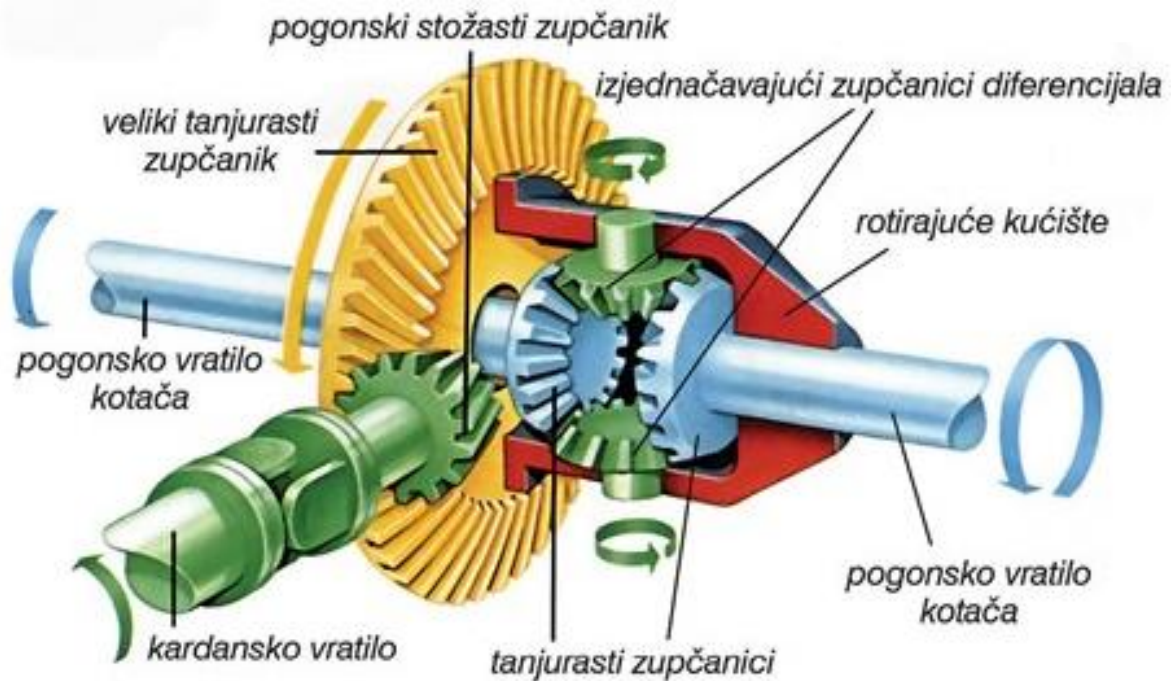
Разводник снаге (само код возила са погоном на више од једне осовине) –

Бочни редуктор (камиони, аутобуси, трактори)



# OSNOVNI ELEMENTI TRANSMISIJE

## Главни преносник



# Механички степен корисности трансмисије

Однос укупно расположиве снаге на погонским точковима ( $P_o$ ) према укупно предатој, излазној, снази мотора ( $P_e$ ) представља механички степен корисности трансмисије  $\eta_{TR}$ :

$$\eta_{TR} = \frac{P_o}{P_e} = \frac{P_e - P_r}{P_e} < 1$$

Губици снаге у трансмисији су:

a)  $\eta_{TR} = \eta_m \cdot \eta_{GP}$ ;

b)  $\eta_{TR} = \eta_m \cdot \eta_{KP} \cdot \eta_{GP}$

c)  $\eta_{TR} = \eta_m \cdot \eta_{KP} \cdot \eta_{GP}^2 \cdot \eta_R$

$\eta_M$  - механички степен корисности мењача

$\eta_{KP}$  - механички степен корисности карданског преносника;

$\eta_{GP}$  - механички степен корисности главног преносника

$\eta_R$  - механички степен корисности разводника снаге

# ОСНОВНИ ЕЛЕМЕНТИ ТРАНСМИСИЈЕ

Укупни степен корисности трансмисије као целине рачуна се као производ степена корисности свих њених компонената у којима настају губици.

a)  $\eta_{TR} = \eta_m \cdot \eta_{GP}$ ;

b)  $\eta_{TR} = \eta_m \cdot \eta_{KP} \cdot \eta_{GP}$

c)  $\eta_{TR} = \eta_m \cdot \eta_{KP} \cdot \eta_{GP} \cdot \eta_R$

$\eta_M$  - механички степен корисности мењача

$\eta_{KP}$  - механички степен корисности карданског преносника;

$\eta_{Gp}$  - механички степен корисности главног преносника

$\eta_R$  - механички степен корисности разводника снаге

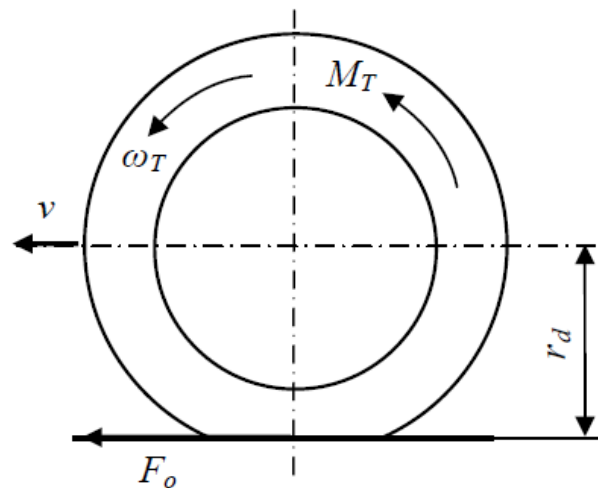
# ВУЧНИ БИЛАНС АУТОМОБИЛА

Вучна сила на точковима, којом се савлађују сви отпори током кретања возила, настаје када се точку саопшти обртни момент преко трансмисије.

$$F_o = \frac{M_T}{r_d}$$

$$M_T = M_e \cdot i_m \cdot i_{GP} \cdot \eta_{TR}$$

$$F_o = \frac{M_e \cdot i_m \cdot i_{GP} \cdot \eta_{TR}}{r_d}$$



$M_T$  - момент на точку;

$i_m$  - преносни однос мењача;

$i_{GP}$  - преносни однос главног преносника;

$\eta_{TR}$  - степен искоришћења трансмисије

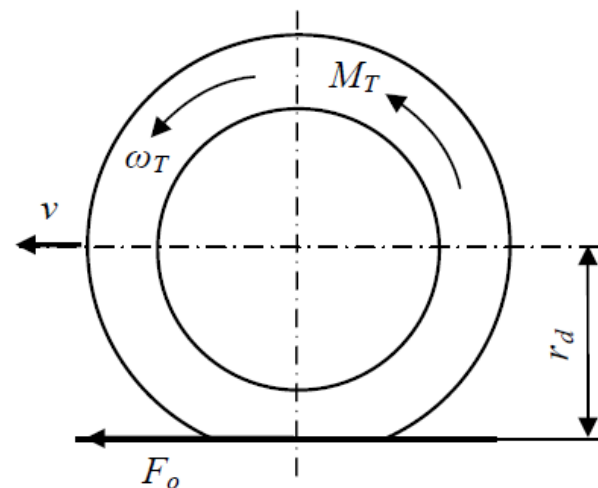
# ВУЧНИ БИЛАНС АУТОМОБИЛА

- Вучна сила на точковима мора да буде једнака збиру свих сила отпора. Према томе, једначина кретања возила у кондензованом облику гласи:

$$F_o = \Sigma R$$

ИЛИ

$$F_o = R_f + R_v \pm R_a \pm R_i + R_p$$

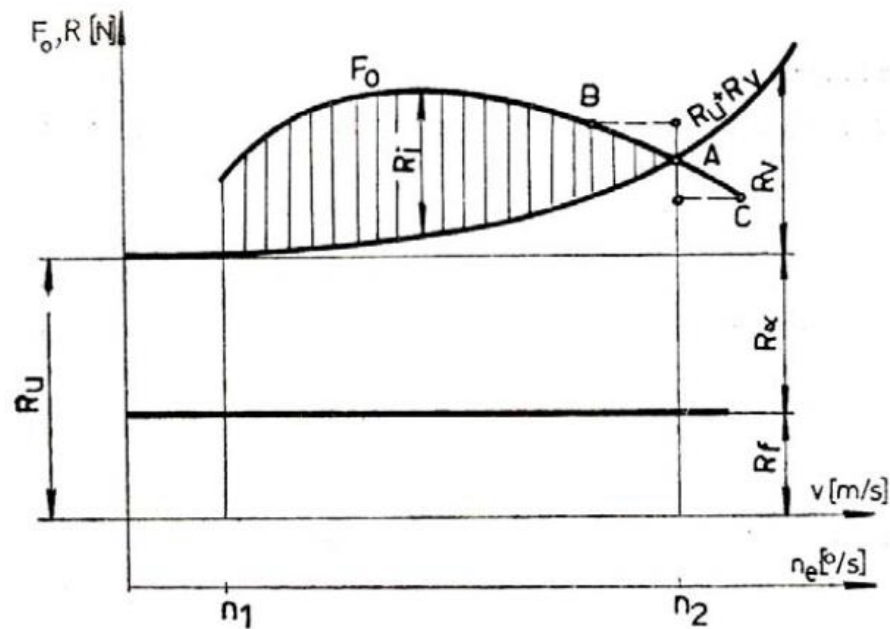


Силе отпора успона и инерционих сила могу да имају променљиви предзнак, те је сила отпора успона позитивна уколико је возило на успону а негативна када је на низбрдици. Исто тако, инерциона сила је позитивна приликом убрзања а негативна је приликом кочења.

# ВУЧНО-БРЗИНСКА КАРАКТЕРИСТИКА АУТОМОБИЛА

Вучно-брзинска карактеристика представља расположиву вучну силу на точку у зависности од брзине кретања возила.

На слици приказан је графички вучни биланс аутомобила који чини саставни део графоаналитичке методе која се најчешће примењује.



# ВУЧНО-БРЗИНСКА КАРАКТЕРИСТИКА АУТОМОБИЛА

За оцену вучно-брзинских карактеристика аутомобила користи се велики број параметара, као што су:

- максимална брзина;
- максимално убрзање;
- пут и време убрзавања;
- максимални успон;
- величина вучне силе, итд.

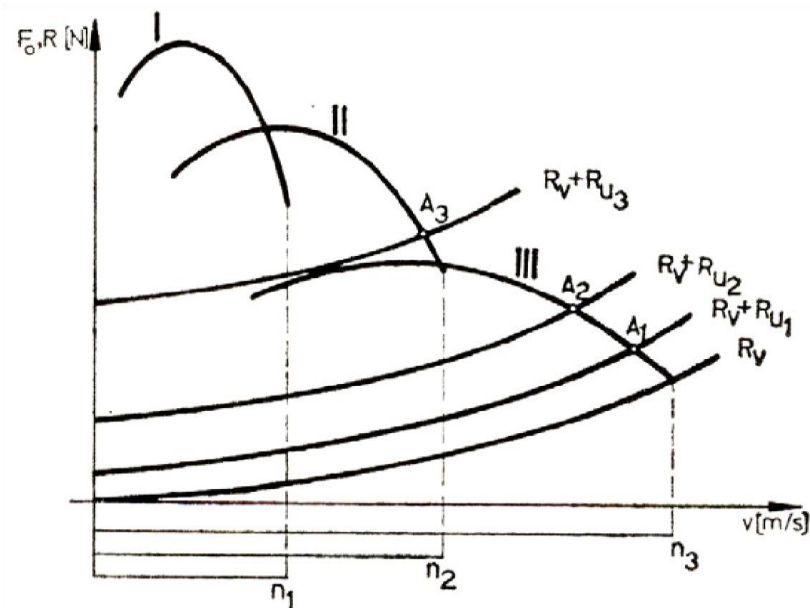
За сваки степен преноса у мењачу, јасно је да следи различита вучна сила на точковима, али и различита брзина аутомобила, која директно зависи од тренутног броја обртаја мотора.

$$v = \frac{2 \cdot r_d \cdot \pi \cdot n \cdot 3,6}{60 \cdot i_m \cdot i_{GP}} = 0,377 \cdot \frac{r_d \cdot n}{i_m \cdot i_{GP}} \quad \left[ \frac{km}{h} \right]$$



# ВУЧНО-БРЗИНСКА КАРАКТЕРИСТИКА АУТОМОБИЛА

На слици испод текста, као пример, дат је вучни биланс аутомобила са тростепеним мењачем..



Вучна сила је највећа у најнижем (првом) степену преноса а најмања у највишем степену преноса (у овом конкретном случају).

# ДИНАМИЧКА КАРАКТЕРИСТИКА ВОЗИЛА

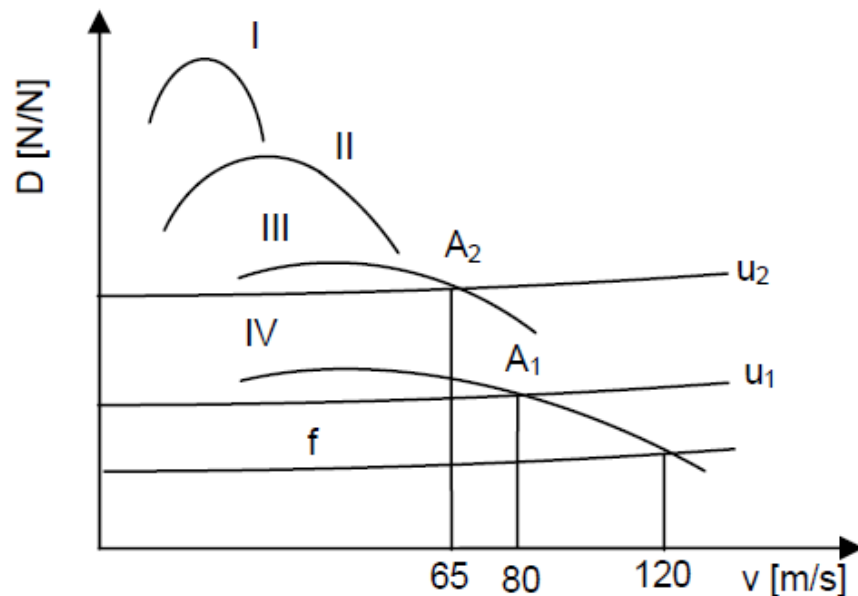
Већа чеона површина возила даје директно и веће отпоре ваздуха, што значи да два возила, чак и под условима да су им једнаки мотори и трансмисије, неће имати иста динамичка својства уколико су им масе и чеоне површине различите. Ову чињеницу је запазио руски академик Чудаков и у праксу увео нови појам, такозвану **динамичку карактеристику возила**, коју је дефинисао као:

$$D = \frac{F_o - R_v}{G} = \frac{R_f + R_\alpha + R_i}{G} = f \cdot \cos \alpha + \sin \alpha + a \cdot \frac{\delta}{g}$$

Идеја се своди на формирање нове величине ( $D$ ) која би у себи већ садржала утицај отпора ваздуха ( $R_v$ ) и тежину аутомобила уз коришћење чињенице да су сви отпори, изузев отпора ваздуха, пропорционални тежини аутомобила.

# ДИНАМИЧКА КАРАКТЕРИСТИКА ВОЗИЛА

На слици испод дат је дијаграм динамичке карактеристике аутомобила чији мењач има четири степена преноса.



Кретање брзином већом од критичне карактеристике релативно брзо враћање у равнотежну брзину при неком случајном поремаћају спољних отпора, те се такво подручје и назива подручјем **стабилног кретања**. Брзине кретања мање од критичне карактеристике чешћа реакција возача за променом степени преноса с обзиром да мали поремаћаји у спољним отпорима изазивају већу промену брзини кретања возила То подручје се стога назива подручје **нестабилног кретања**.

# ДИНАМИЧКА КАРАКТЕРИСТИКА ВОЗИЛА

Оређивање максималног успона

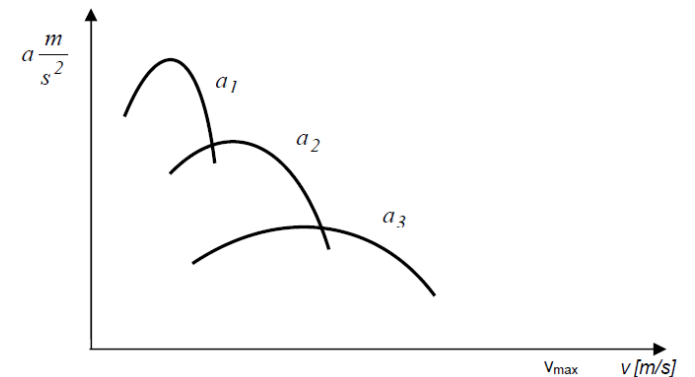
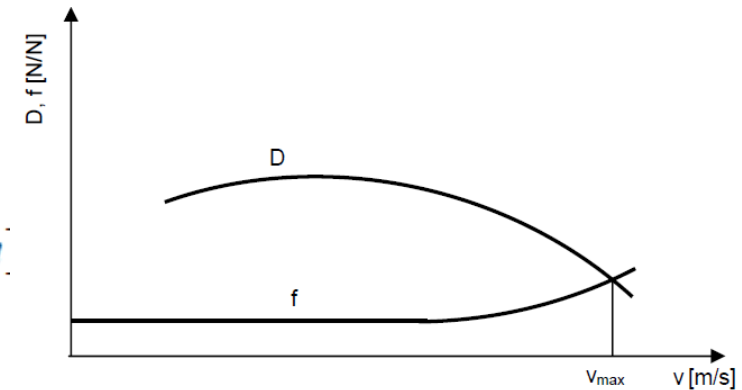
$$\sin \alpha = \frac{D - f \sqrt{1 + f^2} - D^2}{1 + f^2}$$

Оређивање максималне брзине

$$v_{max} = 0,377 \cdot \frac{r_d \cdot n_{max}}{i_m \cdot i_{GP}} \text{ [km/h]}$$

Оређивање максималног убрзања

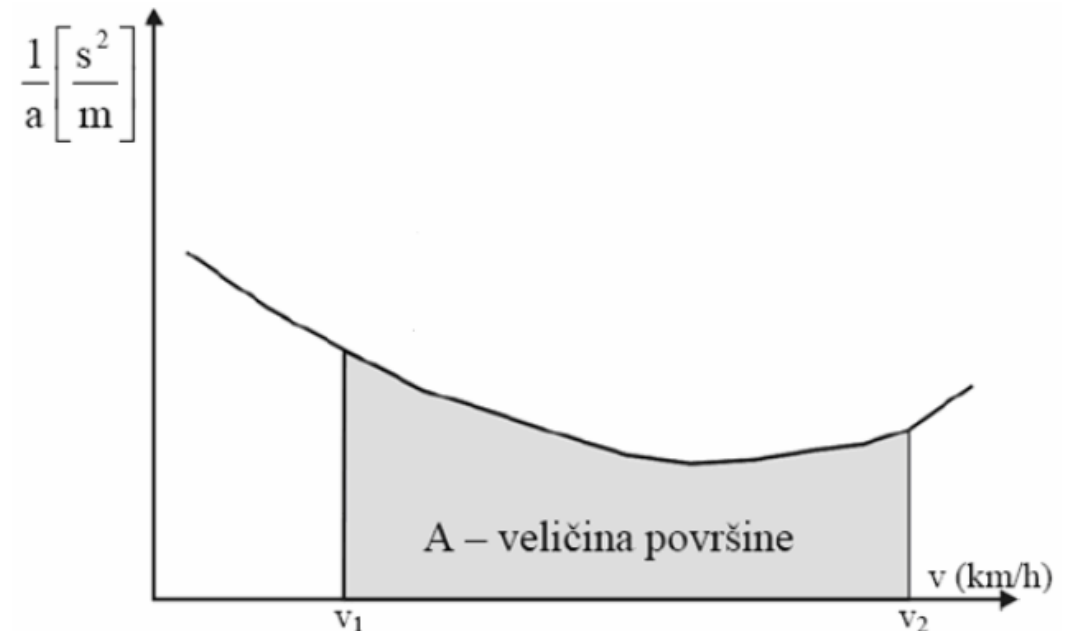
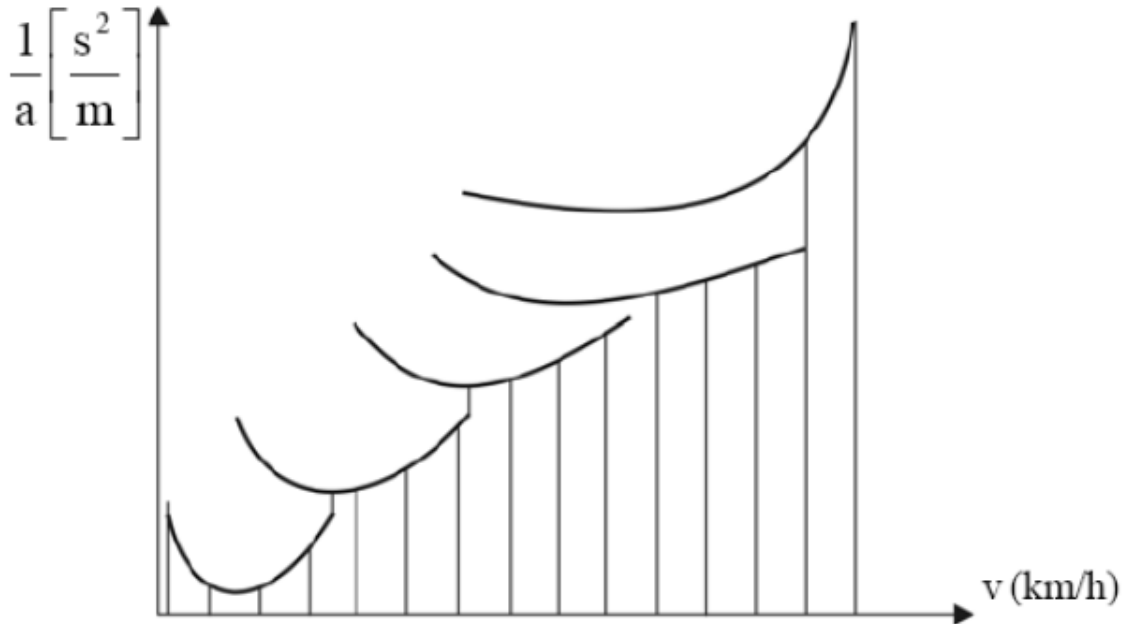
$$a = (D - f - p) \cdot \frac{g}{\delta}$$



# Одређивање времена и пута убрзавања

Време и пут убрзавања представљају елементе са којима се оцењује процес убрзавања.

Одређивање времена убрзавања



# Одређивање времена и пута убрзавања

Време и пут убрзавања представљају елементе са којима се оцењује процес убрзавања. За аутомобил коме је потребно краће време за убрзавање у одређеном интервалу брзина (на пример од 20 до 80 km/h) каже се да је »живљи« од другог аутомобила коме је потребно дуже време.

Одређивање пута убрзавања

$$v = \frac{ds}{dt} \Rightarrow ds = v \cdot dt \Rightarrow s = \int_0^t v \cdot dt$$

# Потрошња горива

За савладавање отпора кретања при некој брзини, погонском точку је потребно довести одговарајућу снагу.

**Потрошња горива на некој деоници пута зависи пре свега од укупне енергије потребне за савладавање отпора кретања на тој деоници.**

За неку одређену количину енергије потребне за савладавање отпора на посматраној деоници, на потрошњу горива исказану у јединици масе или запремине по јединици пута утичу параметри мотора (**степен корисности тј. њему обрнуто сразмерна специфична ефективна потрошња горива**), као и параметри самог горива (**топлотна моћ, густина**).

# Потрошња горива

*Поред набројаних показатеља, на потрошњу горива значајан утицај имају и параметри трансмисије:*

**степен корисности, због потрошње енергије на савладавање унутрашњих губитака;  
преносни однос, од кога зависи да ли ће мотор радити на режиму мањег или већег степена корисности (одн. веће или мање специфичне ефективне потрошње горива)**

*На основу наведеног може се закључити да је потрошња горива одређена кроз:*

- укупну енергију потребну за кретање возила на некој деоници (узимајући у обзир и унутрашње отпоре и губитке трансмисије) и степен корисности мотора, што одређује укупну енергију коју мотору треба довести кроз гориво;
- топлотну моћ и специфичну тежину горива, које на основу укупне енергије коју мотор добија од горива одређују масу или запремину горива потрошеног за довођење те енергије мотору.