

## IZVIJANJE

Izvijanje se javlja kod aksijalno napregnutih štapova na pritisak, kada imaju relativno veliku dužinu u odnosu na površinu poprečnog preseka.

Zbog postojanja geometrijskih i tehničkih odstupanja od izvedenog stanja od idealno analiziranog opterećenja na pritisak, sila ne deluje po idealnoj osi preseka, dolazi do pojave savijanja dugih štapova opterećenih na pritisak. Ovako nastalo savijanje naziva se izvijanje. Ovi štapovi su dimenzionisani prema zakonima aksijalnog naprezanja, što je dovoljno za relativno kratke štapove.

Kod dugih štapova problem njihove čvrstoće je prevaziđen ali je izražen problem stabilnosti.

U zavisnosti od načina vezivanja dugih štapova delovanje pritisne sile nastalo izvijanje štapova ima različite elastične linije. Preko redukovane dužine štapa uzima se u obzir uticaj vezivanja krajeva štapa.

Redukovana dužina štapa definiše rastojanje između prevojnih tačaka na elastičnoj liniji izvijenog štapa.

Za izvijanje štapa u elastičnom području prema OJLER-ov o j metodi definisana je kritična sila izvijanja, sila pri kojoj nastaje izvijanje datog štapa:

$$F_k = \frac{\pi^2 EI_{min}}{l_r^2} \text{ Ojlerova kritična sila izvijanja}$$

$$\text{Štap se izvija oko minimalne ose inercije } I_{min} = I_2; \quad i_{min} = \sqrt{\frac{I_{min}}{A}}$$

$l_r$  redukovana dužina (zavisno od dužine i načina vezivanja)

$E$  modul elastičnosti

$$\text{Kritični napon u poprečnom preseku: } \sigma = \frac{F_k}{A} = \frac{\pi^2 EI_{min}}{l_r^2 \cdot A} = \frac{\pi^2 E}{\lambda_r^2}$$

$$\lambda_r = \frac{l_r}{i_{min}} \text{ vitkost štapa bezdimenziona veličina}$$

Na osnovu Hukovog zakona i Ojlerovih obrazaca određuje se kritična vrednost ili granična vrednost vitkosti štapa  $\lambda_k$  zavisno od vrste materijala štapova

Ako je stvarna vitkost štapa veća od kritične  $\lambda_r > \lambda_k$  izvijanje je u području elastičnosti važe **Ojlerov** postupak

$$F_k = \frac{\pi^2 EI_{min}}{l_r^2} \text{ odnosno } \sigma = \frac{F_k}{A} = \frac{\pi^2 EI_{min}}{l_r^2 \cdot A} = \frac{\pi^2 E}{\lambda_r^2}$$

Ako je stvarna vitkost štapa manja od kritične  $\lambda_r < \lambda_k$  izvijanje je neelastičnom području primenjuje se **Tetmajerov** postupak

$\sigma_k = C - D\lambda_r$  gde su C i D eksperimentalno određene konstante zavisno od vrste materijala (uzimaju se iz tabela)

$\lambda_k = 105$  za ugljenični čelik

$\lambda_k = 89$  za srednje ugljenični čelik

$\lambda_k = 80$  za liveno gvožđe

Koeficijent sigurnosti kod izvijanja  $\nu = \frac{F_k}{F}$

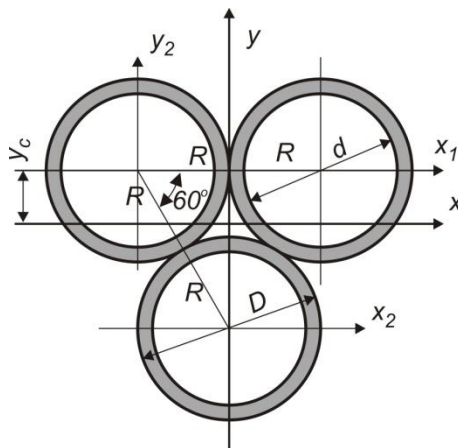
U praksi, prema literaturi posebno se primenjuje u Nemačkoj, **OMEGA** postupak

$$\sigma = \omega \frac{F}{A} \leq \sigma_{dc}$$

Stvarni napon se pomnoži sa  $\omega$  u zavisnosti od vrste materijala i vitkosti iz tabela se uzima vrednost

### Zadatak 6.1.

Koliku aksijalnu silu pritiska može da nosi čelični stub sastavljen od tri jednake cevi, unutrašnjeg prečnika  $d=139$  mm, a spoljašnjeg  $D=159$  mm, visine 10 m, ako je zglavkasto oslonjen na krajevima? Stepenn sigurnosti protiv izvijanja je  $\nu = 3.5$ ,  $E = 2.1 \cdot 10^5$  MPa



$$I_{x2} = I_{y2} = \frac{\pi(D^4 - d^4)}{64} = \frac{\pi(15.9^4 - 13.9^4)}{64} = 1305 \text{ cm}^4 = 1305 \cdot 10^{-8} \text{ m}^4$$

$$A_1 = \frac{\pi(D^2-d^2)}{4} = \frac{\pi(15.9^2-13.9^2)}{4} = 46.8 \text{ cm}^2 = 46.8 \cdot 10^{-4} \text{ m}^2$$

$$A = 3 \cdot A_1 = 3 \cdot 46.8 = 140.5 \text{ cm}^2 = 140.5 \cdot 10^{-4} \text{ m}^2$$

$$y_c = \frac{S_{x1}}{3 \cdot A} = \frac{-A_1 \cdot D \frac{\sqrt{3}}{2}}{3 \cdot A_1} = -D \frac{\sqrt{3}}{6} = -15.9 \frac{\sqrt{3}}{6} = -4.589 \text{ cm}$$

$$x_c = \frac{S_{y1}}{3 \cdot A} = \frac{0}{3 \cdot A} = 0$$

$$I_{x1} = 3I_{x2} + 2y_{c1}^2 A_1 = 3 \frac{\pi(D^4-d^4)}{64} + 2 \left( D \frac{\sqrt{3}}{2} \right)^2 \frac{\pi(D^2-d^2)}{4} = 3 \cdot 1305 + (13.769)^2 \cdot 46.8$$

$$I_{x1} = 12789 \text{ cm}^4 = 12789 \cdot 10^{-8} \text{ m}^4$$

$$I_x = I_{x1} - y_c^2 3 \cdot A_1 = 9831 \text{ cm}^4$$

$$I_y = 3I_{y2} + 2x_c^2 A_1 = 3 \frac{\pi(D^4-d^4)}{64} + 2 \left( \frac{D}{2} \right)^2 \frac{\pi(D^2-d^2)}{4} = 3 \cdot 1305 + 2 \left( \frac{15.9}{2} \right)^2 \cdot 46.8$$

$$I_y = I_2 = 9831 \text{ cm}^4 = 9831 \cdot 10^{-8} \text{ m}^4$$

$$i_{min} = i_2 = \sqrt{\frac{I_2}{A}} = \sqrt{\frac{9831}{140.5}} = \sqrt{69.97} = 8.368 \text{ cm}$$

Pošto je štap dvostrano vezan zglobno iz tablica iz otpornosti materijala D. Rašković strana 97 IX tablica, dvostrano zglavkasto oslonjen slučaj a)

$$l_r = l = 1000 \text{ cm} = 10 \text{ m}$$

Vitkost štapa je neimenovan broj pa se može pisati:

$$\lambda_r = \frac{1000}{8.368} = 119.5 > 89 \text{ za topljeni čelik znači primeniti OJLEROV metod}$$

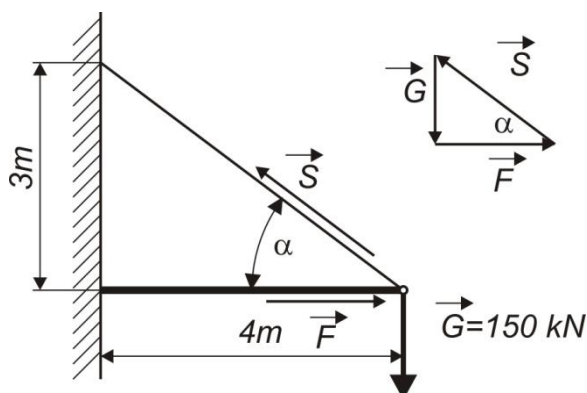
$$F_k = \frac{\pi^2 EI_{min}}{l_r^2} = \frac{\pi^2 \cdot 2.1 \cdot 10^{11} \cdot 9831 \cdot 10^{-8}}{10^2} = 2035 \cdot 10^3 \text{ N}$$

Sila koju stub može sa sigurnošću da nosi iznosi

$$F = \frac{F_k}{\nu} = \frac{2035 \cdot 10^3}{3.5} = 581.6 \cdot 10^3 \text{ N} = 581 \text{ kN}$$

**Zadatak 6.2.**

Konzola dužine 4m opterećena je na slobodnom kraju vertikalnim teretom od 150kN a zategnuta je šipkom S koja je zglavkasto vezana za zid.



Odrediti stepen sigurnosti protiv izvijanja konzole ako je napravljena od livenog gvožđa. Poprečni presek konzole je kružni prsten spoljašnjeg prečnika 10 cm a debljine 1.2 cm.

Za LG može poznato je  $\lambda_k = 80$  i  $E = 1 \cdot 10^5 \text{ MPa}$

$$\text{sa slike } ctg\alpha = \frac{4}{3}$$

Odrediti silu u štapu

$$\sum X_i = F - S \cos\alpha = 0 \rightarrow F = S \cos\alpha$$

$$\sum Y_i = S \sin\alpha - G = 0 \rightarrow S = \frac{1}{\sin\alpha} G$$

$$F = S \cos\alpha = \frac{1}{\sin\alpha} G \cdot \cos\alpha = ctg\alpha G = \frac{4}{3} 150 = 200 \text{ kN} = 200 \cdot 10^3$$

Za poznati presek kružnog prstena  $D=10\text{cm}$ ,  $d=7.6\text{cm}$  iz tablica

$$i_1 = i_2 = i_{min} = \frac{D}{4} \sqrt{1 + \left(\frac{d}{D}\right)^2} = \frac{10}{4} \sqrt{1 + \left(\frac{7.6}{10}\right)^2} = 3.14 \text{ cm}$$

Pošto je štap poduprta konzola iz tablica iz otpornosti materijala D. Rašković strana 97 IX tablica, poduprta konzola slučaj d)

$$l_r = 0.7l = 0.7 \cdot 400 \text{ cm} = 280 \text{ cm} = 2.8 \text{ m}$$

Vitkost štapa je neimenovan broj pa se može pisati:

$$\lambda_r = \frac{280}{3.14} = 89.17 > 80 \text{ za LG znači primeniti OJLEROV metod}$$

$$I_2 = I_x = I_y = \frac{\pi(D^4 - d^4)}{64} = \frac{\pi(10^4 - 7.6^4)}{64} = 327 \text{ cm}^4 = 327 \cdot 10^{-8} \text{ m}^4$$

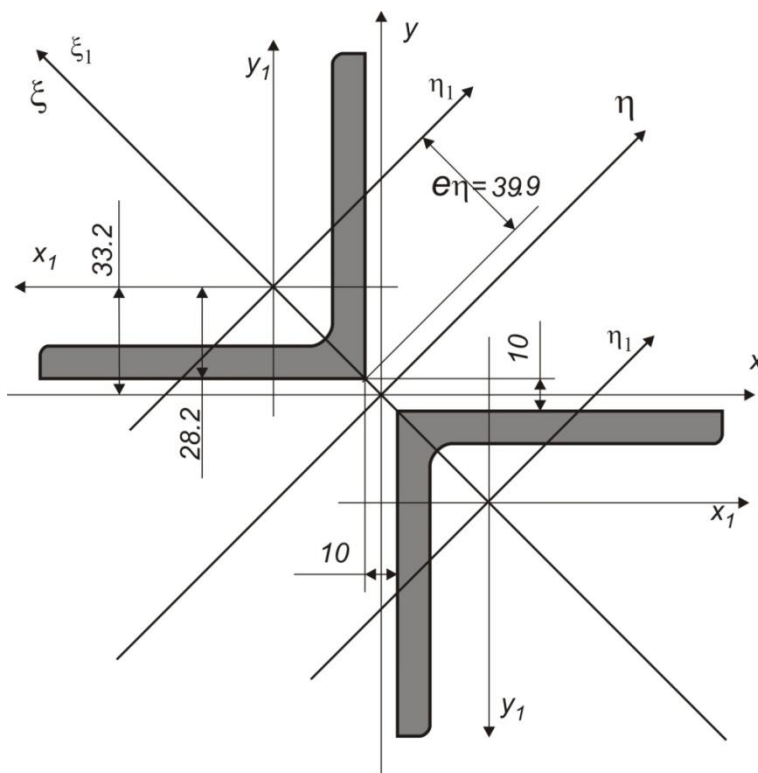
$$F_k = \frac{\pi^2 EI_{min}}{l_r^2} = \frac{\pi^2 \cdot 1 \cdot 10^{11} \cdot 327 \cdot 10^{-8}}{2.8^2} = 411 \cdot 10^3 \text{ N}$$

$$v = \frac{F_k}{F} = \frac{411 \cdot 10^3}{200 \cdot 10^3} = 2.05$$

**Zadatak 6.3.**

Poprečni presek stuba, visine 4 m, koji je uklešten na jednom kraju a na drugom slobodan, složen je iz dva ugaonika L100x100x10 na međusobnom rastojanju 10x10 mm(unakrsno). Odrediti aksijalnu silu koju može da prenese stub pri stepenu sigurnosti

$$\nu = 3.5, E = 2.1 \cdot 10^5 \text{ MPa.}$$



Iz tablica se očitava:

$$I_{\xi_1} = 280 \text{ cm}^4, I_{\eta_1} = 73.3 \text{ cm}^4, e_{\eta} = 3.99 \text{ cm} \quad A = 19.2 \text{ cm}^2$$

Pa se određuje:

$$\xi = 0, \quad \eta = 0.5\sqrt{2} + 3.99 = 4.70 \text{ cm}$$

$$I_{\xi} = 2I_{\xi_1} = 2 \cdot 280 = 560 \text{ cm}^4 = 560 \cdot 10^{-8} \text{ m}^4$$

$$I_{\eta} = 2(I_{\eta_1} + \eta^2 \cdot A) = 2(73.3 + 4.7^2 \cdot 19.2) = 995 \text{ cm}^4 = 995 \cdot 10^{-8} \text{ m}^4$$

$$i_{\min} = i_2 = \sqrt{\frac{I_2}{A}} = \sqrt{\frac{560}{2 \cdot 19.2}} = \sqrt{14.58} = 3.82 \text{ cm}$$

Pošto je štap na jednom kraju uklešten a na drugom slobodan iz otpornosti materijala D. Rašković strana 97 IX tablica, slučaj b)

$$l_r = 2l = 2 \cdot 400 \text{ cm} = 800 \text{ cm} = 8 \text{ m}$$

Vitkost štapa je neimenovan broj pa se može pisati:

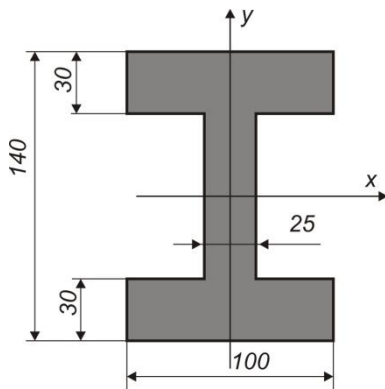
$$\lambda_r = \frac{800}{3.82} = 209.5 > 105 \text{ za } \check{C}ELIK \text{ znači primeniti OJLEROV metod}$$

$$F_k = \frac{\pi^2 EI_{min}}{l_r^2} = \frac{\pi^2 2.1 \cdot 10^{11} \cdot 560 \cdot 10^{-8}}{8^2} = 181 \cdot 10^3 N$$

$$F = \frac{F_k}{v} = \frac{181 \cdot 10^3}{3.5} = 51.7 \cdot 10^3 N = 51.7 KN$$

#### Zadatak 6.4.

Lokomotivska poluga, datog poprečnog preseka, dugačka je 2900 mm. Prečnik parnog cilindra je 580 mm, a pritisak pare 14 bar. Izračunati stepen sigurnosti protiv izvijanja.



$$E = 2.2 \cdot 10^5 MPa.$$

Stepen sigurnosti je:

$$v = \frac{F_k}{F}$$

$$F = \frac{D^2 \cdot \pi}{4} \cdot p = \frac{0.58^2 \cdot \pi}{4} \cdot 14 \cdot 10^5 = 3.697 \cdot 10^5 N$$

Da bi odredila vitkost treba sračunati  $i_{min}$

$$I_2 = I_y = 2 \frac{b_1 h_1^3}{12} + \frac{b_2 h_2^3}{12} = 2 \frac{3 \cdot 10^3}{12} + \frac{8 \cdot 2.5^3}{12} = 510.4 cm^4 = 510.4 \cdot 10^{-8} m^4$$

$$A = 2A_1 + A_2 = 2 \cdot 3 \cdot 10 + 8 \cdot 2.5 = 80 cm^2 = 80 \cdot 10^{-4} m^2$$

$$i_{min} = i_2 = \sqrt{\frac{I_2}{A}} = \sqrt{\frac{510.4}{80}} = \sqrt{6.38} = 2.525 cm$$

Pošto je obostrano vezan zglobovom iz otpornosti materijala D. Rašković strana 97 IX tablica, slučaj a)

$$l_r = l = 290 cm = 2.9 m$$

Vitkost štapa je neimenovan broj pa se može pisati:

$$\lambda_r = \frac{290}{2.525} = 115 > 105 \text{ za } \check{C}ELIK \text{ znači primeniti OJLEROV metod}$$

$$F_k = \frac{\pi^2 EI_{min}}{l_r^2} = \frac{\pi^2 2.2 \cdot 10^{11} \cdot 510 \cdot 10^{-8}}{2.9^2} = 1315 \cdot 10^3 N$$

$$v = \frac{F_k}{F} = \frac{13.15 \cdot 10^5}{3.697 \cdot 10^5} = 3.56$$

**Zadatak 6.5.**

Pri kojem pritisku pare parnog cilindra, prečnika 120 mm, nastupiti izvijanje poluge okruglog poprečnog preseka F15 mm dužine 300 mm?  $E = 2.15 \cdot 10^5 \text{ MPa}$ .

$$F = \frac{D^2 \cdot \pi}{4} \cdot p = F_k \text{ sila na klipju cilindra pa je } p = \frac{4 \cdot F_k}{D^2 \cdot \pi}$$

Pošto je klipnjača sa jedne strane uklještena a sa druge vođena iz otpornosti materijala D. Rašković strana 97 IX tablica, slučaj d)

$$l_r = 0.7 l = 21 \text{ cm} = 0.21 \text{ m}$$

$$I_2 = I_x = I_y = \frac{\pi d^4}{64} = \frac{\pi 1.5^4}{64} = 0.248 \text{ cm}^4 = 0.248 \cdot 10^{-8} \text{ m}^4$$

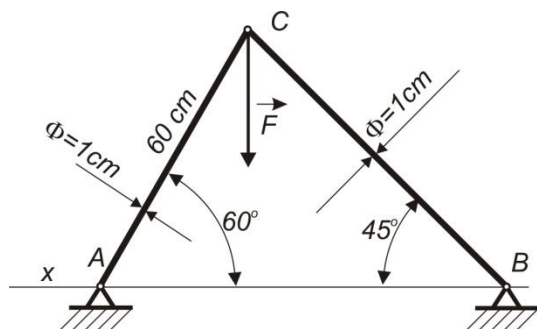
$$i_{min} = i_2 = \sqrt{\frac{d^2}{16}} = \sqrt{\frac{1.5^2}{16}} = \sqrt{0.1406} = 0.375 \text{ cm}$$

$$F_k = \frac{\pi^2 E I_{min}}{l_r^2} = \frac{\pi^2 2.15 \cdot 10^{11} \cdot 0.248 \cdot 10^{-8}}{0.21^2} = 120.9 \cdot 10^3 \text{ N}$$

$$p = \frac{4 \cdot F_k}{D^2 \cdot \pi} = \frac{4 \cdot 120.9 \cdot 10^3}{0.12^2 \cdot \pi} = 10689.9 \cdot 10^3 \text{ Pa} = 1068990 \text{ Pa} = 106 \text{ bar}$$

**Zadatak 6.6.**

Laki štapovi AC i BC zglobno su vezani u tačkama A, B, C. Opterećeni su vertikalnom silom F u tački C. Poprečni preseki oba štapa su kružni prečnika 1 cm. Dužina štapa AC je 60 cm. Odrediti silu F ako su štapovi od istog materijala i imaju istu kritičnu vitkost. Poznat je stepen sigurnosti i modul elastičnosti.  $\lambda_k = 100$ ,  $\nu = 4$ ,  $E = 2 \cdot 10^5 \text{ MPa}$ .



Treba odrediti sile u štapovima

$$\sum X_i = F_A \cos 60^\circ - F_B \cos 45^\circ = 0 \rightarrow F_A = \frac{\cos 45^\circ}{\cos 60^\circ} F_B$$

$$\sum Y_i = F_A \sin 60^\circ + F_B \sin 45^\circ - F = 0$$

$$(\cos 45^\circ \sin 60^\circ + \sin 45^\circ \cos 60^\circ) F_B = F \cos 60^\circ$$

$$F_B = \frac{F \cos 60^\circ}{(\cos 45^\circ \sin 60^\circ + \sin 45^\circ \cos 60^\circ)} = \frac{2F}{\sqrt{6} + \sqrt{2}} = 0.517F$$

$$F_A = \frac{\cos 45^\circ}{\cos 60^\circ} F_B = \frac{\frac{\sqrt{2}}{2}}{\frac{1}{2}} 0.517F = 0.731F$$

$$I_2 = I_x = I_y = \frac{\pi d^4}{64} = \frac{\pi 1^4}{64} = 0.04908 \text{ cm}^4 = 0.04908 \cdot 10^{-8} \text{ m}^4$$

$$i_{\min} = i_2 = \sqrt{\frac{d^2}{16}} = \sqrt{\frac{1^2}{16}} = \sqrt{0.0625} = 0.25 \text{ cm}$$

$$\overline{BC} = \frac{AC \sin 60^\circ}{\sin 45^\circ} = \frac{60 \cdot \frac{\sqrt{3}}{2}}{\frac{\sqrt{2}}{2}} = 60 \frac{\sqrt{3}}{\sqrt{2}} = 73.5 \text{ cm}$$

Obostrano zglobno vezani štapovi i u oba slučaja  $l_r = l$

$$\lambda_{r1} = \frac{60}{0.25} = 240 > 100$$

$$\lambda_{r2} = \frac{73.5}{0.25} = 294 > 100$$

Zaključak primenjuju se OJLER-ovi obrasci

$$F_{kA} = \frac{\pi^2 EI_{\min}}{l_r^2} = \frac{\pi^2 2 \cdot 10^{11} \cdot 0.04908 \cdot 10^{-8}}{0.6^2} = 2.688 \cdot 10^3 \text{ N}$$

$$F_A = \frac{F_{kA}}{\nu} = \frac{2.688 \cdot 10^3}{4} = 0.672 \cdot 10^3 \text{ N} = 672 \text{ N} \rightarrow F = \frac{F_A}{0.731} = \frac{672}{0.731} = 919 \text{ N}$$

$$F_{kB} = \frac{\pi^2 EI_{\min}}{l_r^2} = \frac{\pi^2 2 \cdot 10^{11} \cdot 0.04908 \cdot 10^{-8}}{0.733^2} = 1.791 \cdot 10^3 \text{ N}$$



$$F_B = \frac{F_{kB}}{\nu} = \frac{1.791 \cdot 10^3}{4} = 0.447 \cdot 10^3 N = 447 N \rightarrow F = \frac{F_B}{0.517} = \frac{447}{0.517} = 846 N$$

Kao rešenje uzima se manja sila jer zadovoljava da su u oba štapa sile manje od kritičnih sila na izvijanje

$$F = \frac{F_B}{0.517} = \frac{447}{0.517} = 846 N$$

$$F = \frac{D^2 \cdot \pi}{4} \cdot p = F_k \text{ sila na klipu cilindra pa je } p = \frac{4 \cdot F_k}{D^2 \cdot \pi}$$

Pošto je klipnjača sa jedne strane uklještena a sa druge vođena iz otpornosti materijala D. Rašković strana 97 IX tablica, slučaj d)

$$l_r = 0.7 l = 21 \text{ cm} = 0.21 \text{ m}$$

$$I_2 = I_x = I_y = \frac{\pi d^4}{64} = \frac{\pi 1.5^4}{64} = 0.248 \text{ cm}^4 = 0.248 \cdot 10^{-8} \text{ m}^4$$

$$i_{min} = i_2 = \sqrt{\frac{d^2}{16}} = \sqrt{\frac{1.5^2}{16}} = \sqrt{0.1406} = 0.375 \text{ cm}$$

$$F_k = \frac{\pi^2 E I_{min}}{l_r^2} = \frac{\pi^2 2.15 \cdot 10^{11} \cdot 0.248 \cdot 10^{-8}}{0.21^2} = 120.9 \cdot 10^3 \text{ N}$$

$$p = \frac{4 \cdot F_k}{D^2 \cdot \pi} = \frac{4 \cdot 120.9 \cdot 10^3}{0.12^2 \cdot \pi} = 10689.9 \cdot 10^3 \text{ Pa} = 1068990 \text{ Pa} = 106 \text{ bar}$$